

# icon

marca la diferencia



salvi  
lighting barcelona



**icon**

UN ORIGINAL Y REVOLUCIONARIO  
CONCEPTO DE LUMINARIA LED,  
QUE OFRECE NUEVAS POSIBILIDADES  
A SUS PROYECTOS .  
ADEMÁS ICON HA SIDO DISEÑADA  
PARA FACILITAR EL MANTENIMIENTO  
CON UN ACCESO A LA LÁMPARA LIBRE  
DE HERRAMIENTAS .

**DISEÑO:**

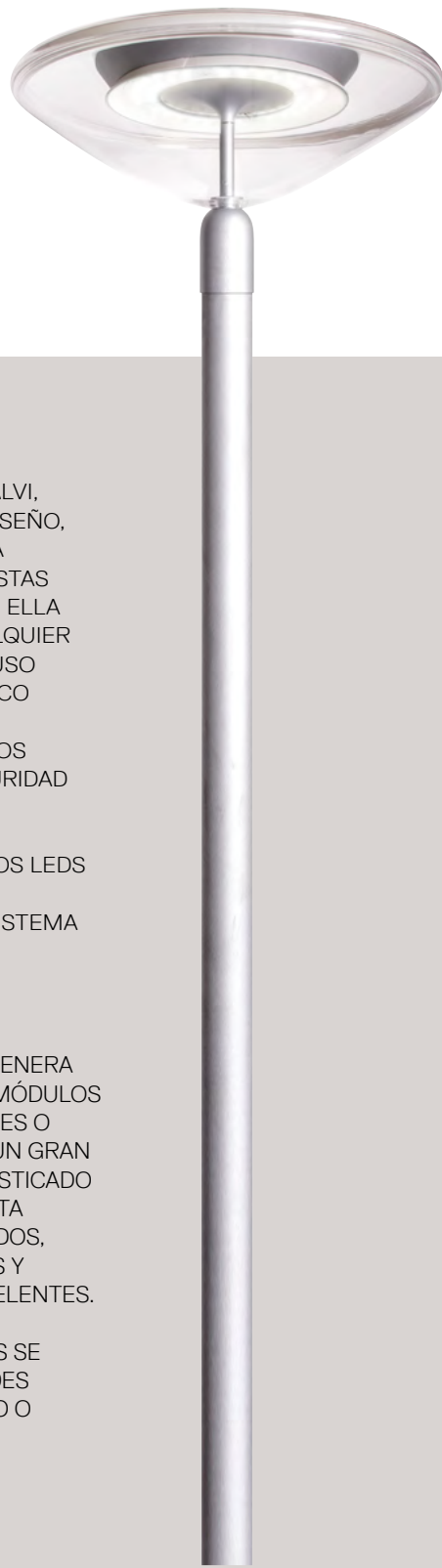
COMO SE VE COMÚNMENTE EN TODOS LOS PRODUCTOS SALVI, NOS PREOCUPAMOS POR EL DISEÑO, NO SÓLO EL RENDIMIENTO Y LA SOLIDEZ. LAS LÍNEAS MINIMALISTAS DE ESTA LUMINARIA, HACEN DE ELLA LA SOLUCIÓN IDEAL PARA CUALQUIER TIPO DE AMBIENTE, DESDE EL USO URBANO AL RESIDENCIAL, LÚDICO INCLUSO VIAL.

LOS COMPONENTES ELÉCTRICOS ESTÁN PROTEGIDOS CON SEGURIDAD DENTRO DE UN ALOJAMIENTO SEPARADO DE ALUMINIO IP66, MIENTRAS QUE EL CALOR DE LOS LEDS SE EVACUA EFICIENTEMENTE A TRAVÉS DE SU INNOVADOR SISTEMA DE DISIPACIÓN DE CALOR.

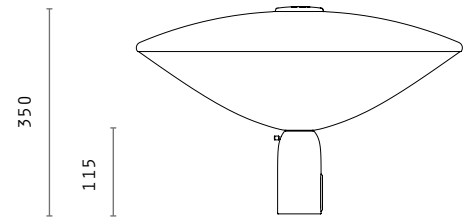
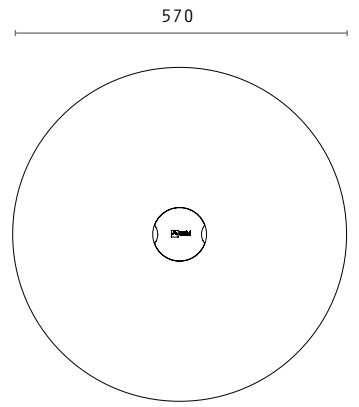
**LUZ:**

FUNCIONALMENTE LA LUZ SE GENERA EN UN NÚMERO MÁXIMO DE 4 MÓDULOS DE LED FÁCILMENTE INSTALABLES O SUSTITUIBLES. PROPORCIONA UN GRAN RENDIMIENTO GRACIAS AL SOFISTICADO DISEÑO DE SUS LENTES Y LA ALTA EFICIENCIA DE LOS LED UTILIZADOS, PERMITIENDO INTERDISTANCIAS Y NIVELES DE UNIFORMIDAD EXCELENTES.

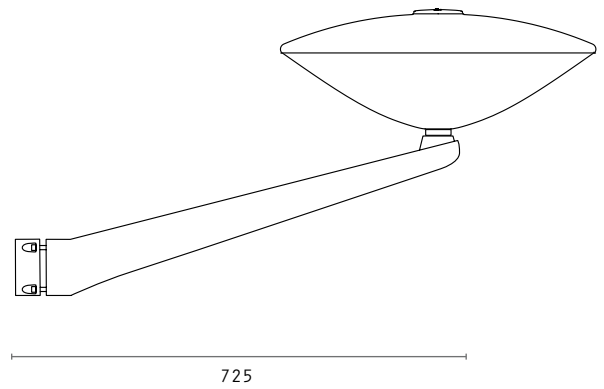
EN SUS DIFERENTES VERSIONES SE ADAPTA A LAS PARTICULARIDADES Y EXIGENCIA DE CADA ENTORNO O PROYECTO.



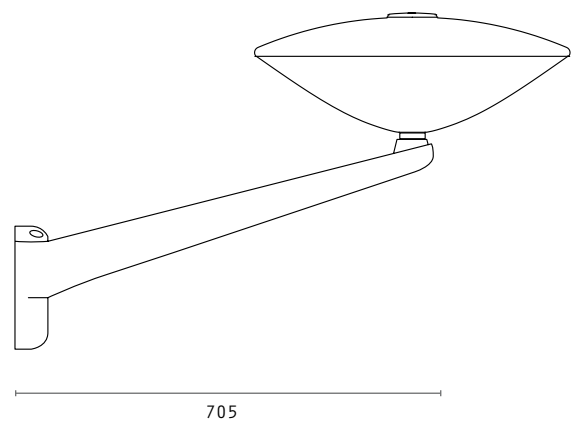
TOP



LAT



MUR



NAKED



CONFORT





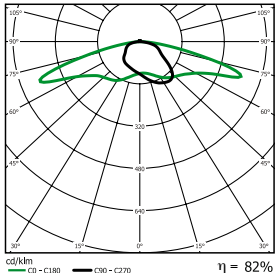
- Soporte y estructura de aluminio inyectado
- Cubierta envolvente de PMMA de alta resistencia al impacto
- Sistema modular de Led de hasta 4 módulos con lentes individuales de alta eficiencia.
- Opcional con difusor glaseado (versión confort)
- Fijación: Top, lateral y pared
- Conexión a columna terminal hembra ØINT M60 - ØEXT M76
- Temperatura de color 3000K-4000K (Otras bajo pedido)
- Rendimiento óptico  $\eta$  93%
- Vida útil: > 60.000 h (est.)
- Disipador de calor integrado en la luminaria
- Alimentación red 220 -240V AC 50-60Hz
- Eficiencia electrónica  $\geq$  90%
- Factor de potencia > 0.9
- Consultar diferentes opciones de regulación;
- Autónoma, punto a punto o reducción en cabecera.
- FHS < 5%
- IP 66 / IK 10
- Clase I, opcional clase II
- Color: Gris G1, Plata G2 o Negro N1
- Peso: 7Kg
- Norma EN 60598-1 / IEC 55015

**Gamas**

LEDS	T [K]	P [W]	F [lm]	$\epsilon$ [lm/W]
24 LT	3000	17	2030	122
	4000	17	2314	139
44 LT	3000	35	3711	105
	4000	35	4231	120
44 LT	3000	31	3722	122
	4000	31	4242	139
44 LT	3000	65	6804	105
	4000	65	7759	120

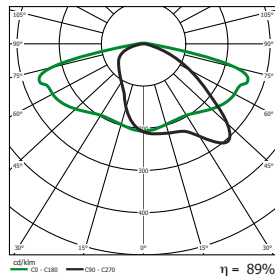
**Fotometrías**

**F1T2. simétrica longitudinal**



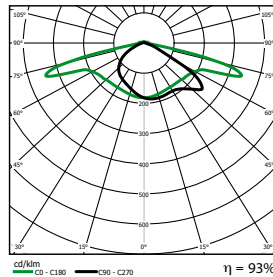
Carriles bici, senderos y calles estrechos.

**F2T1. luminancia extensiva**



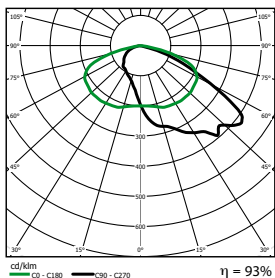
Calles y viales urbanos.

**F3T3. luminancia extensiva**



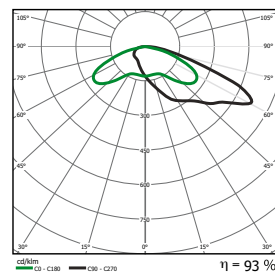
Calles residenciales y viales de ciudad.

**F3T4. luminancia frontal**



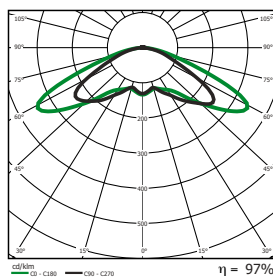
Viales, bulevares y ramblas.

**F4T1. frontal**



Plazas y viales.

**F5T1. simétrica extensiva**



Calles, parques, pasajes, paseos y plazas.

F5T1 Simétrica



F2T1 Luminancia extensiva

