

VENUS ^{Led::}
TOP/Ø520



EXTERIOR | VENUS LED TOP Ø520

VENUS LED TOP Ø520

VENUS LED TOP Ø520



características principales

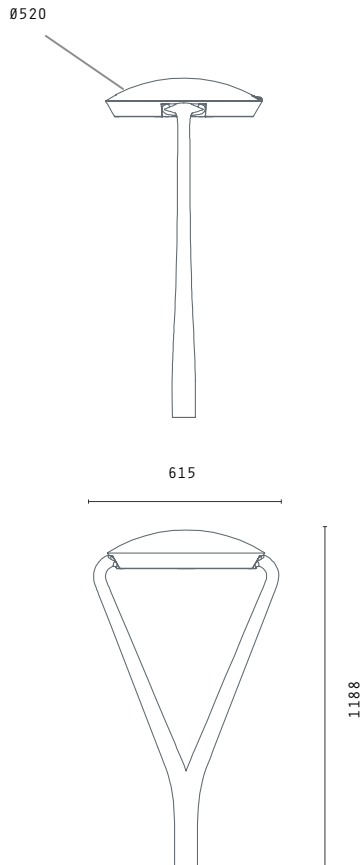
- Diámetro (mm): Ø520
- Armadura en fundición de aluminio
- Conexión a columna terminal hembra ØINT M60 - ØEXT M76
- Fijación: vertical
- Grupo óptico de alta eficiencia
- Temperatura de color 3000 o 4000k
- Lentes de PMMA de alta transparencia con rendimiento óptico η 91%
- Vida útil: >50.000 h (est.)
- Disipador de calor integrado en el grupo óptico
- Alimentación red 220 -240V AC 50-60Hz
- Eficiencia electrónica \geq 90%
- Factor de potencia > 0.9
- Consultar diferentes opciones de regulación; Autónoma, punto a punto o reducción en cabecera.
- IP 66 / IK 09
- FHS <0.1%
- Clase I
- Acabado con imprimación epoxy y poliuretano alifático bicomponente
- Color Gris G1 . Otros colores consultar
- Peso aprox.: 10Kg
- Norma EN 60598 / IEC 55015



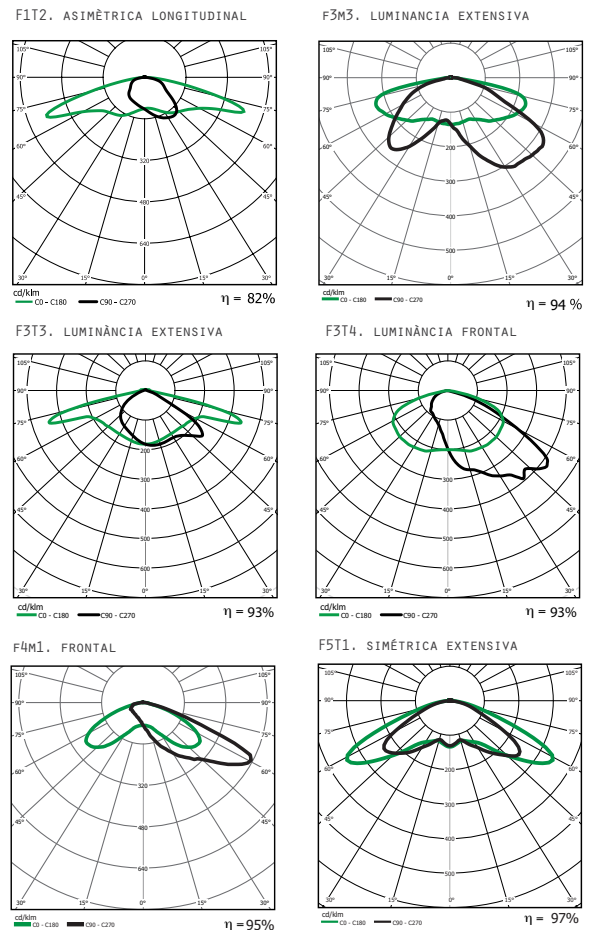
Gamas

LEDS	T°	P [w]	F [lm]	ϵ [lm/W]
16 LT	3000	21	2592	124
	3000	35	3840	111
32 LT	3000	20	2656	130
	3000	33	4224	126
	3000	50	5856	117
16 LM	3000	64	7443	116
	3000	62	8848	143
	4000	62	9424	162

Dimensiones (mm)

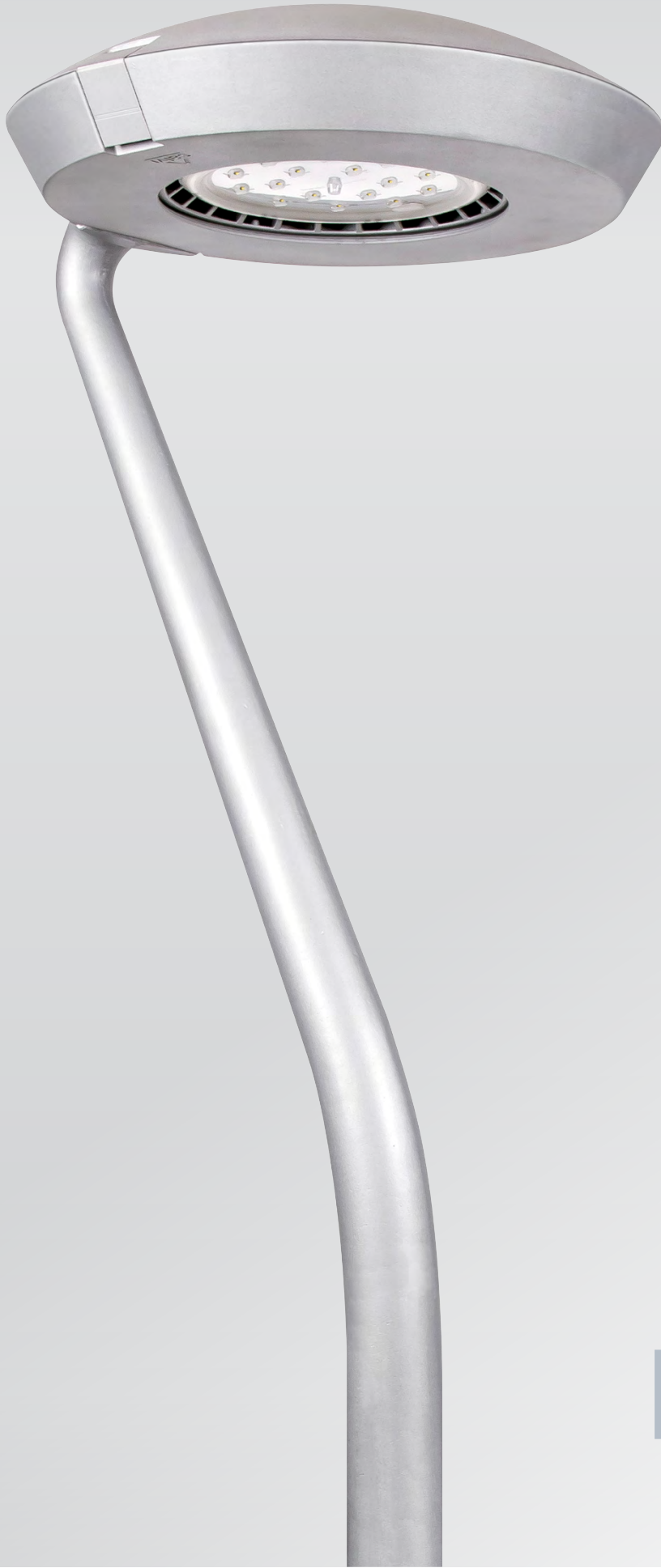


Fotometrías



VENUS ^{Led::}

MAX/Ø520



VENUS LED MAX Ø520

EXTERIOR

VENUS LED MAX Ø520

VENUS LED MAX Ø520



características principales

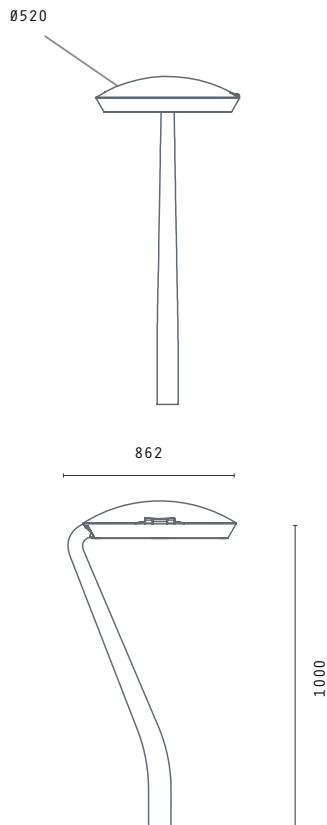
- Diámetro (mm): Ø520
- Armadura en fundición de aluminio
- Conexión a columna terminal hembra ØINT M60 - ØEXT M76
- Fijación: vertical
- Grupo óptico de alta eficiencia
- Temperatura de color 3000 o 4000k
- Lentes de PMMA de alta transparencia con rendimiento óptico η 91%
- Vida útil: >50.000 h (est.)
- Disipador de calor integrado en el grupo óptico
- Alimentación red 220 -240V AC 50-60Hz
- Eficiencia electrónica $\geq 90\%$
- Factor de potencia > 0.9
- Consultar diferentes opciones de regulación; Autónoma, punto a punto o reducción en cabecera.
- IP 66 / IK 09
- FHS <0.1%
- Clase I
- Acabado con imprimación epoxy y poliuretano alifático bicomponente
- Color Gris G1 . Otros colores consultar
- Peso aprox.: 10Kg
- Norma EN 60598 / IEC 55015



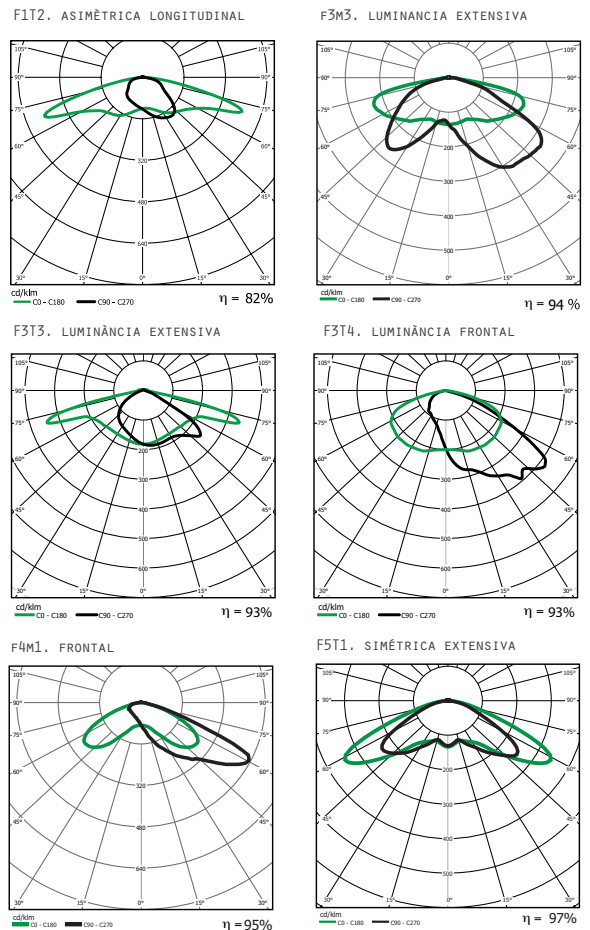
Gamas

LEDS	T°	P [w]	F [lm]	ϵ [lm/W]
16 LT	3000	21	2592	124
	3000	35	3840	111
32 LT	3000	20	2656	130
	3000	33	4224	126
	3000	50	5856	117
16 LM	3000	64	7443	116
	3000	62	8848	143
	4000	62	9424	162

Dimensiones (mm)



Fotometrías



VENUS ^{Led::}

PRO/Ø520



VENUS LED PRO Ø520

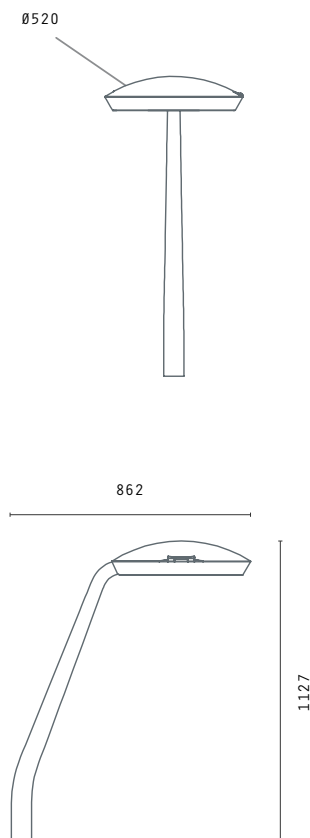
EXTERIOR

VENUS LED PRO Ø520

características principales

- Diámetro (mm): Ø520
- Armadura en fundición de aluminio
- Conexión a columna terminal hembra ØINT M60 - ØEXT M76
- Fijación: vertical
- Grupo óptico de alta eficiencia
- Temperatura de color 3000 o 4000k
- Lentes de PMMA de alta transparencia con rendimiento óptico η 91%
- Vida útil: >50.000 h (est.)
- Disipador de calor integrado en el grupo óptico
- Alimentación red 220 -240V AC 50-60Hz
- Eficiencia electrónica \geq 90%
- Factor de potencia > 0.9
- Consultar diferentes opciones de regulación; Autónoma, punto a punto o reducción en cabecera.
- IP 66 / IK 09
- FHS <0.1%
- Clase I
- Acabado con imprimación epoxy y poliuretano alifático bicomponente
- Color Gris G1 . Otros colores consultar
- Peso aprox.: 10Kg
- Norma EN 60598 / IEC 55015

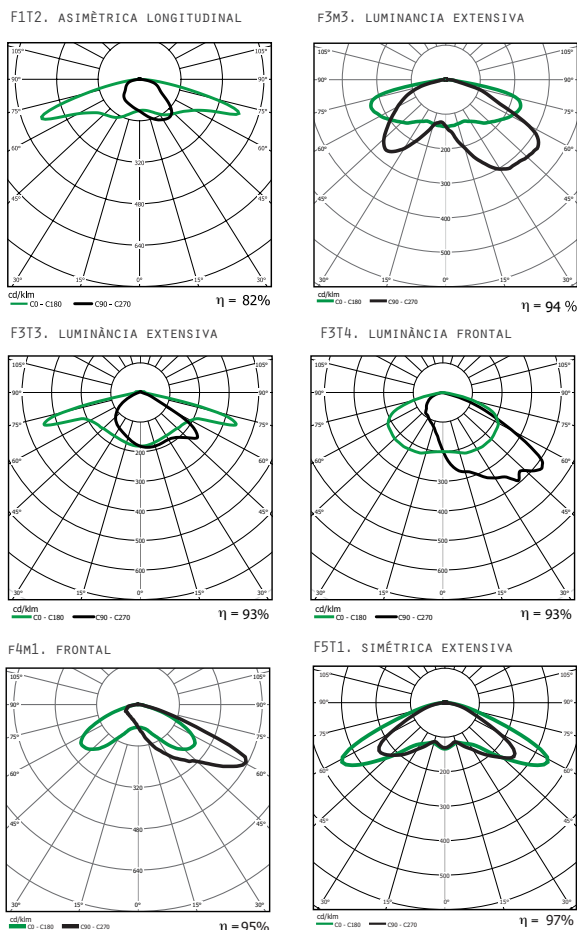
Dimensiones (mm)



Gamas

LEDS	T°	P [w]	F [lm]	ϵ [lm/W]
16 LT	3000	21	2592	124
	3000	35	3840	111
32 LT	3000	20	2656	130
	3000	33	4224	126
	3000	50	5856	117
16 LM	3000	64	7443	116
	3000	62	8848	143
	4000	62	9424	162

Fotometrías



VENUS **Led::**
HOR-STAR Ø520



VENUS STAR-HOR LED

EXTERIOR



salvi
lighting barcelona

VENUS LED HOR/STAR Ø520

VENUS LED STAR Ø520



características principales

- Diámetro (mm): Ø520
- Armadura en fundición de aluminio
- Conexión a columna terminal hembra ØINT M60 - ØEXT M76
- Fijación: lateral y vertical
- Grupo óptico de alta eficiencia
- Temperatura de color 3000 o 4000k
- Lentes de PMMA de alta transparencia con rendimiento óptico η 91%
- Vida útil: >50.000 h (est.)
- Disipador de calor integrado en el grupo óptico
- Alimentación red 220 -240V AC 50-60Hz
- Eficiencia electrónica \geq 90%
- Factor de potencia > 0.9
- Consultar diferentes opciones de regulación; Autónoma, punto a punto o reducción en cabecera.
- IP 66 / IK 09
- FHS <0.1%
- Clase I
- Acabado con imprimación epoxy y poliuretano alifático bicomponente
- Color Gris G1 . Otros colores consultar
- Peso aprox.: 10Kg
- Norma EN 60598 / IEC 55015



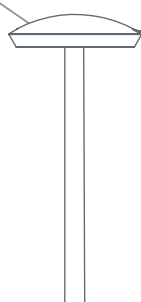
Gamas

LEDS	T°	P [w]	F [lm]	ϵ [lm/W]
16 LT	3000	21	2592	124
	3000	35	3840	111
32 LT	3000	20	2656	130
	3000	33	4224	126
	3000	50	5856	117
16 LM	3000	64	7443	116
	3000	62	8848	143
	4000	62	9424	162

Dimensiones (mm)

STAR

Ø520



619



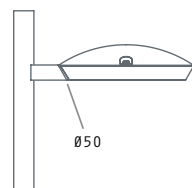
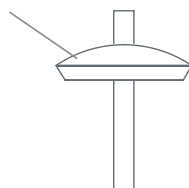
287

INT Ø62

Ø76

HOR

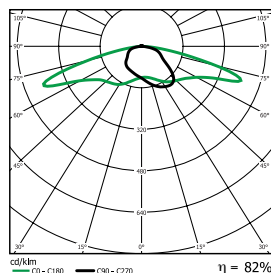
Ø520



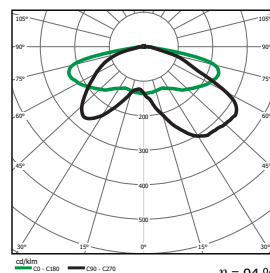
Ø50

Fotometrías

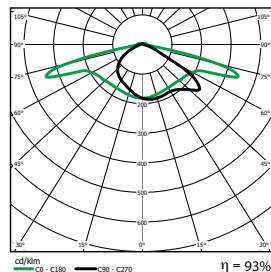
F1T2. ASIMÉTRICA LONGITUDINAL



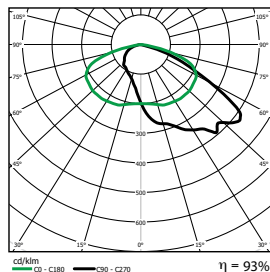
F3M3. LUMINANCIA EXTENSIVA



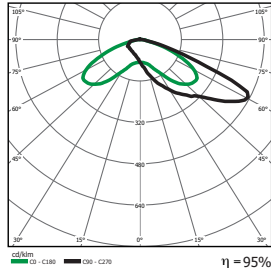
F3T3. LUMINANCIA EXTENSIVA



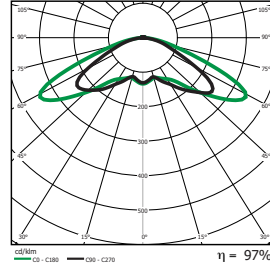
F3T4. LUMINANCIA FRONTAL



F4M1. FRONTAL



F5T1. SIMÉTRICA EXTENSIVA



VENUS ^{Led::}

TOP Ø620



VENUS LED TOP Ø620

EXTERIOR



salvi
lighting barcelona

VENUS TOP Ø620

Led.:

características principales

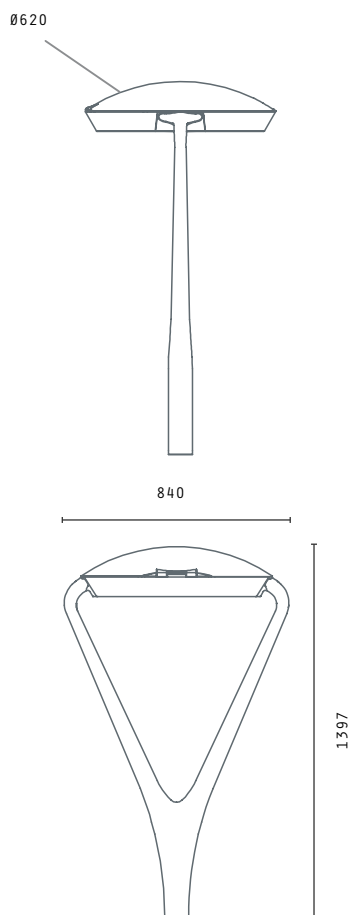
- Diámetro (mm): Ø620
- Armadura en fundición de aluminio
- Conexión a columna terminal hembra ØINT M60 - ØEXT M76
- Fijación: vertical
- Grupo óptico de alta eficiencia
- Temperatura de color 3000 o 4000k
- Lentes de PMMA de alta transparencia con rendimiento óptico η 91%
- Vida útil: >50.000 h (est.)
- Disipador de calor integrado en el grupo óptico
- Alimentación red 220 -240V AC 50-60Hz
- Eficiencia electrónica $\geq 90\%$
- Factor de potencia > 0.9
- Consultar diferentes opciones de regulación; Autónoma, punto a punto o reducción en cabecera.
- IP 66 / IK 09
- FHS <0.1%
- Clase I
- Acabado con imprimación epoxy y poliuretano alifático bicomponente
- Color Gris G1 . Otros colores consultar
- Peso aprox.: 15Kg
- Norma EN 60598 / IEC 55015



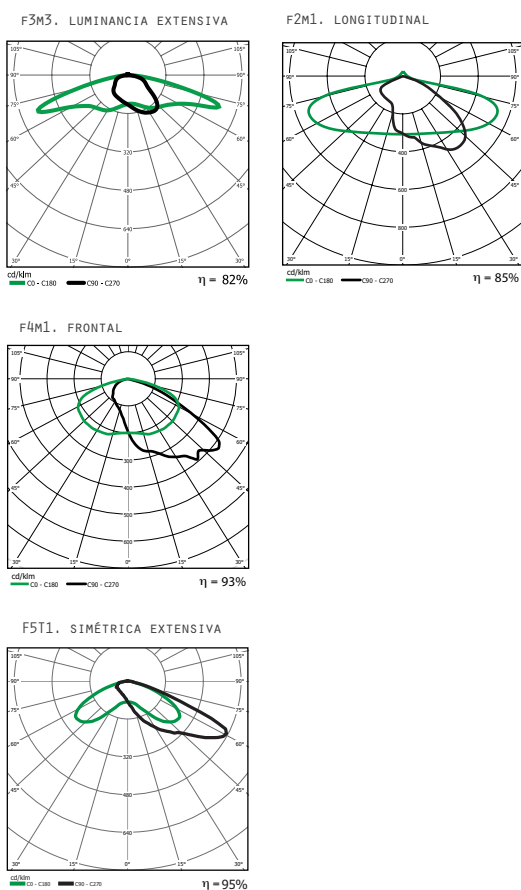
Gamas

3UP (21LEDS)			3000K	4000K	
lled [mA]	P [W]	F [lm]	ϵ [lm/W]	F [lm]	ϵ [lm/W]
250	59	8.970	152	9.440	160
350	82	12.050	147	12.780	156
500	118	16.130	137	17.320	147

Dimensiones (mm)



Fotometrías



VENUS Led::

STAR Ø620



VENUS STAR LED

EXTERIOR



salvi
lighting barcelona

VENUS LED STAR Ø620

características principales

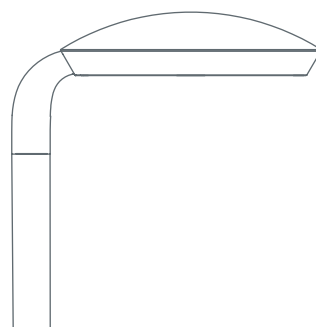
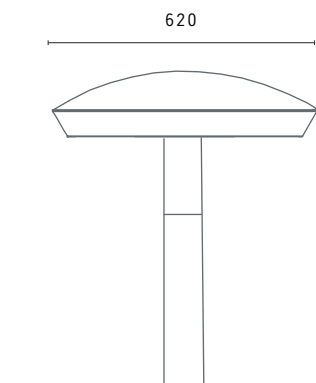
- Diámetro (mm): Ø620
- Armadura en fundición de aluminio
- Conexión a columna terminal hembra ØINT M60 - ØEXT M76
- Fijación: vertical
- Grupo óptico de alta eficiencia
- Temperatura de color 3000 o 4000k
- Lentes de PMMA de alta transparencia con rendimiento óptico η 91%
- Vida útil: >50.000 h (est.)
- Disipador de calor integrado en el grupo óptico
- Alimentación red 220 -240V AC 50-60Hz
- Eficiencia electrónica $\geq 90\%$
- Factor de potencia > 0.9
- Consultar diferentes opciones de regulación; Autónoma, punto a punto o reducción en cabecera.
- IP 66 / IK 09
- FHS <0.1%
- Clase I
- Acabado con imprimación epoxy y poliuretano alifático bicomponente
- Color Gris G1 . Otros colores consultar
- Peso aprox.: 15Kg
- Norma EN 60598 / IEC 55015



Gamas

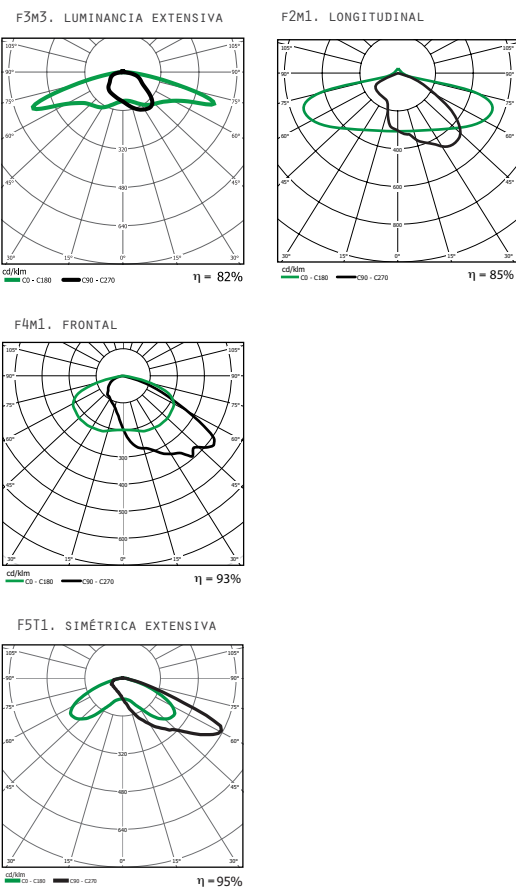
3UP (21LEDS)		3000K		4000K	
lled [mA]	P [W]	F [lm]	ϵ [lm/W]	F [lm]	ϵ [lm/W]
250	59	8.970	152	9.440	160
350	82	12.050	147	12.780	156
500	118	16.130	137	17.320	147

Dimensiones (mm)



INT Ø60

Fotometrías



VENUS ^{Led::}

HOR Ø620



VENUS HOR LED Ø620

EXTERIOR



salvi
lighting barcelona

VENUS HOR Ø620

VENUS LED HOR Ø620



Led::

características principales

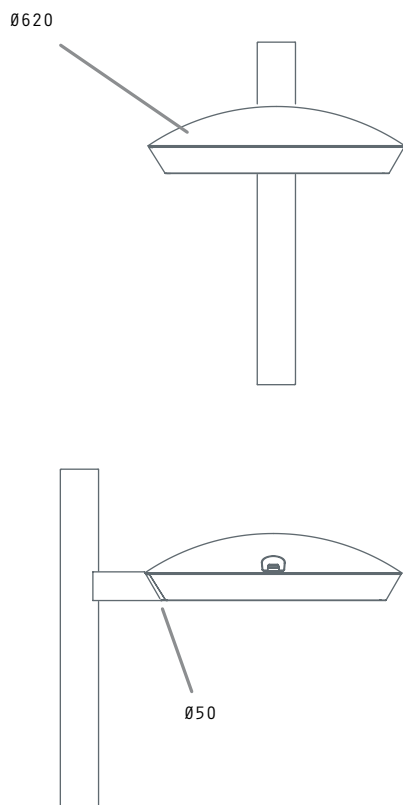
- Diámetro (mm): Ø620
- Armadura en fundición de aluminio
- Conexión a columna terminal hembra ØINT M60 - ØEXT M76
- Fijación: lateral y vertical
- Grupo óptico de alta eficiencia
- Temperatura de color 3000 o 4000k
- Lentes de PMMA de alta transparencia con rendimiento óptico η 91%
- Vida útil: >50.000 h (est.)
- Disipador de calor integrado en el grupo óptico
- Alimentación red 220 -240V AC 50-60Hz
- Eficiencia electrónica \geq 90%
- Factor de potencia > 0.9
- Consultar diferentes opciones de regulación; Autónoma, punto a punto o reducción en cabecera.
- IP 66 / IK 09
- FHS <0.1%
- Clase I
- Acabado con imprimación epoxy y poliuretano alifático bicomponente
- Color Gris G1 . Otros colores consultar
- Peso aprox.: 15Kg
- Norma EN 60598 / IEC 55015



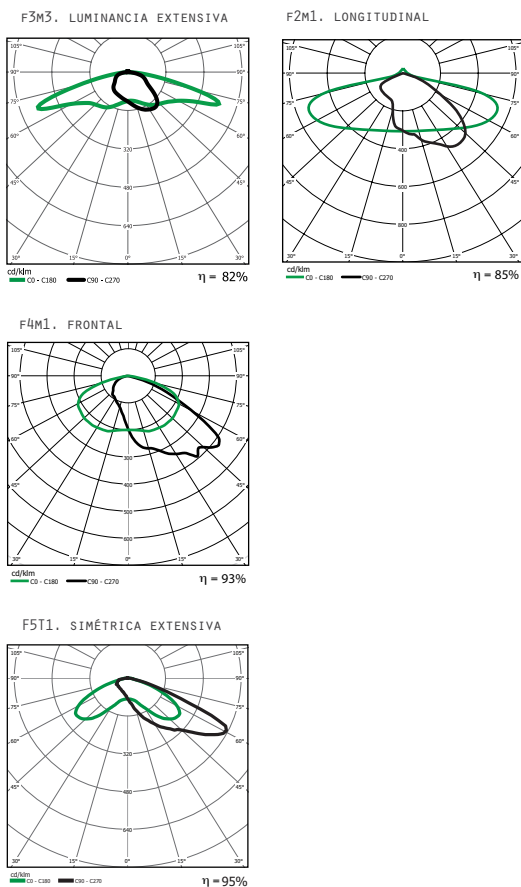
Gamas

3UP (21LEDS)		3000K		4000K	
lled [mA]	P [W]	F [lm]	ϵ [lm/W]	F [lm]	ϵ [lm/W]
250	59	8.970	152	9.440	160
350	82	12.050	147	12.780	156
500	118	16.130	137	17.320	147

Dimensiones (mm)



Fotometrías





EXTERIOR | VENUS Ø620 SUS LED

VENUS Led::
SUS / Ø620



VENUS SUS Ø620

Led::

características principales

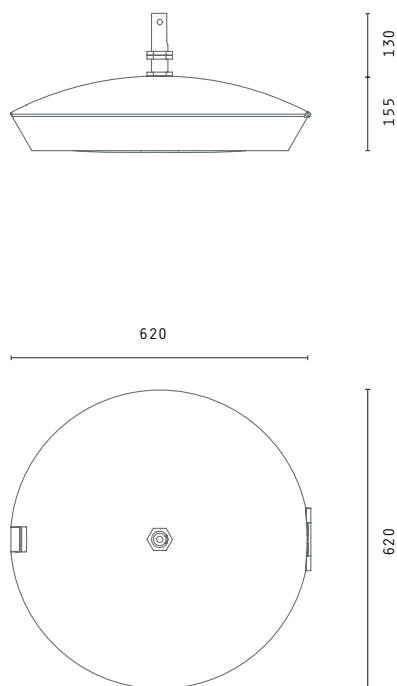
- Diámetro (mm): Ø620
- Armadura en fundición de aluminio
- Conexión a columna terminal hembra ØINT M60 - ØEXT M76
- Fijación: suspendida
- Grupo óptico de alta eficiencia
- Temperatura de color 3000 o 4000k
- Lentes de PMMA de alta transparencia con rendimiento óptico η 91%
- Vida útil: >50.000 h (est.)
- Disipador de calor integrado en el grupo óptico
- Alimentación red 220 -240V AC 50-60Hz
- Eficiencia electrónica \geq 90%
- Factor de potencia > 0.9
- Consultar diferentes opciones de regulación; Autónoma, punto a punto o reducción en cabecera.
- IP 66 / IK 09
- FHS <0.1%
- Clase I
- Acabado con imprimación epoxy y poliuretano alifático bicomponente
- Color Gris G1 . Otros colores consultar
- Peso aprox.: 15Kg
- Norma EN 60598 / IEC 55015



Gamas

3UP (21LEDS)			3000K	4000K	
lled [mA]	P [W]	F [lm]	ϵ [lm/W]	F [lm]	ϵ [lm/W]
250	59	8.970	152	9.440	160
350	82	12.050	147	12.780	156
500	118	16.130	137	17.320	147

Dimensiones (mm)



Fotometrías

