

# Luminarias LED Mercmaster™ Generation serie 3

## Luminarias estancas y selladas

### NEC/CEC:

Clase I, división 2, grupos A, B, C, D  
Clase II, divisiones 1 y 2, grupos E, F, G  
Clase III  
Clase I, zona 2, AEx ec IIC  
Zona 21 AEx tb IIIC  
Clase I, zona 2, Ex ec II

### NEC/CEC:

Zona 21 Ex tb IIIC  
Tipo 3R, 4, 4X  
IP66/IP67  
Protección antiexplosiva simultánea  
Aptas para uso en áreas húmedas  
Tipo exterior para uso marino (agua salada)

### ATEX:

Zona 2 y 21/22  
II 3 G  
II 2 GD  
IP66  
IK08

### IECEx:

Zona 2 y 21/22  
Ex ec IIC  
Ex tb IIIC  
Ex op is IIIC  
IP66  
IK08

## Aplicaciones

- Luminarias estancas y selladas aptas para su uso en:
  - Una amplia variedad de procesos industriales y químicos y en otras áreas donde hay gases y vapores inflamables o polvo combustible
  - Áreas marítimas y húmedas
  - Áreas con escasa altura disponible, alturas de montaje a techo bajo o donde deba minimizarse el peso de las luminarias
  - Su aptitud de uso incluye clasificaciones donde puede existir una protección antiexplosiva simultánea de polvos combustibles o gases y vapores inflamables
- Las aplicaciones típicas suelen ser:
  - Plantas de energía
  - Plantas de procesamiento
  - Plantas químicas
  - Refinerías de petróleo
  - Tratamiento de desechos y de aguas residuales
  - Otras áreas donde el polvo, el agua, la suciedad y el uso intensivo son un problema

## Características

- El diseño modular ofrece miles de combinaciones para una máxima versatilidad.
- El diseño se adapta para bajas alturas de montaje, desde 2 m (7 pies) hasta 9 m (30 pies).

Lúmenes nominales ①	Equivalente en HID	Número de modelo
3500	70-100 W	MLGL3
5500	100-150 W	MLGL5
7500	175-250 W	MLGL7
9500	250-350 W	MLGH9
11500	350-400 W	MLGH1
14500	400 W	MLGH3
17500	400-600 W	MLGH6

① Valores nominales de lúmenes para 5000 K, globo de vidrio transparente Tipo V ancho. Información detallada de lúmenes proporcionada en las tablas.

- Las siete salidas de luz proporcionan hasta 17500 lúmenes.
- Elección de ópticas para una distribución de luz óptima en una variedad de aplicaciones: tipo I, tipo III, tipo V o tipo V ancha.
- Elección de temperatura de color (CCT): 5000 K blanco frío, 4000 K blanco neutro o 3000 K blanco cálido.
- Personalización según los requisitos de aplicación con cuatro opciones diferentes de globo: policarbonato transparente y difuso, vidrio transparente o refractor de vidrio prismático.
- Seis diseños de tapa de montaje estándar que permiten su montaje en cualquier lugar. Usa las mismas cubiertas de montaje que Mercmaster™ III.
- Adaptadores de instalación para tapas Crouse-Hinds™ a disposición. Ver los adaptadores Mercmaster™ CH.
- Adaptadores de instalación para tapas Crouse-Hinds™ a disposición. Ver los adaptadores Mercmaster™ II.
- La bisagra posee una pestaña alta para mayor seguridad durante la instalación y el mantenimiento. El diseño de la bisagra y el perno asegura una compresión a 360° en todos los puntos de la junta del equipo del estabilizador, para un sellado estanco. El diseño de desplazamiento del perno y la tuerca cautivos hacia afuera simplifica el mantenimiento.
- Envolvente resistente y compacta con un diseño térmico superior, que prolonga la vida útil de la luminaria.
- La carcasa de la luminaria tiene un compartimento de cableado con bloque de terminales independiente para acceder fácilmente al cableado.



MLGL



MLGH

- El bloque de terminales tipo tornillo estándar puede aceptar cables UL/CSA de 4 a 6 mm<sup>2</sup> (26-10 AWG).
- Protección estándar contra sobretensiones de 6 KV.
- Juntas de silicona para altas temperaturas y entornos de trabajo severos.
- Curvas fotométricas en soporte electrónico disponibles según pedido.
- Temperatura ambiente: -40 °C a +65 °C (-40 °F a +149 °F).
- Roscas NPT estándar con opción a M20.
- LED L70 informado a 60 000 horas.
- Globos y drivers LED reemplazables en el campo.

## Opciones

- Rejillas del refractor y globo a disposición, se compran por separado.
- Cable de seguridad a disposición, se compra por separado.
- Todas las luminarias Mercmaster™ tienen conexiones para fusibles; agregue el sufijo -F al final del número de catálogo.
- Las fotocélulas están disponibles y configuradas conforme la tensión de funcionamiento. Agregue el sufijo -1 para 120 V, -2 para 208 V, -3 para 240 V y -4 para 277 V.
- Disponible el drenaje para vaciar el agua existente hacia el sistema de tubos conduit, se compra por separado.

## Materiales estándar

- Tapas de montaje y cuerpos: aluminio de fundición libre de cobre (4/10 del 1 % como máximo)
- Juntas: silicona
- Toda la tornillería y los insertos: acero inoxidable
- Globo: vidrio o policarbonato
- Refractor: globo de vidrio prismático resistente al calor
- Rejilla del globo de vidrio y cable de seguridad: cable de acero inoxidable
- Rejilla del refractor de vidrio: fundición de aluminio

## Acabados estándar

- Tapas de montaje, cuerpos y guarda del refractor de vidrio: acabado epóxido en polvo gris, aplicado de manera electrostática para lograr una protección completa y uniforme

## Productos relacionados

- LED Mercmaster™ Generation 3 para áreas industriales
- Luminarias LED de diseño sencillo Mercmaster™
- Adaptadores de montaje LED Mercmaster™

# Luminarias LED Mercmaster™ Generation serie 3

## Luminarias estancas y selladas

### NEC/CEC:

Clase I, división 2, grupos A, B, C, D  
Clase II, divisiones 1 y 2, grupos E, F, G  
Clase III  
Clase I, zona 2, AEx ec IIC  
Zona 21 AEx tb IIIC  
Clase I, zona 2, Ex ec II

### NEC/CEC:

Zona 21 Ex tb IIIC  
Tipo 3R, 4, 4X  
IP66/IP67  
Protección antiexplosiva simultánea  
Aptas para uso en áreas húmedas  
Tipo exterior para uso marino (agua salada)

### ATEX:

Zona 2 y 21/22  
II 3 G  
II 2 GD  
IP66  
IK08

### IECEX:

Zona 2 y 21/22  
Ex ec IIC  
Ex tb IIIC  
Ex op is IIIC  
IP66  
IK08

### Certificaciones y cumplimientos NEC/CEC

- Norma UL: UL 844; UL 1598; UL 50E; UL1598A; UL 8750; UL 60079-0; UL 60079-7; UL 60079-31
- Norma CSA: C22.2 N.º 0; C22.2 N.º 94.2; C22.2 N.º 137; C22.2 N.º 250.0; C22.2 N.º 250.13; C22.2 N.º 60529; C22.2 N.º 60079-0; C22.2 N.º 60079-7; C22.2 N.º 60079-31; CSA E60598-1
- Norma NEMA ANSI/IEC: 60529
- cCSAus: 164460, número de certificado: 70112879

### Certificaciones y cumplimientos ATEX/IECEX

- Tipo de certificación: Mercmaster Generation 3
  - Gas: zona 2
  - Según ATEX 2014/34/EU: II 3 G
  - Tipo de protección: Ex ec IIC T\* Gc
  - Clase de temperatura: T6 a T3
  - Polvo: zonas 21 y 22
  - Cumple con ATEX 2014/34/EU: II 2 D
  - Tipo de protección: Ex op is tb IIIC T\*\*C Db  
Ex tc IIIC T\*\*C Dc
  - Temperatura superficial: +61 °C a +95 °C (+142 °F a +203 °F)
- Temperatura ambiente: -40 °C hasta +65 °C (-40 °F hasta 149 °F)
- Certificado ATEX: Sira 17ATEX9365X
- Certificado IECEX: IECEX SIR 17.0085X
- Índice de protección según EN/IEC 60529: IP66
- Resistencia al impacto (choque): IK08
- Seguridad fotobiológica, IEC 62778 e IEC 62471: pendiente

### Consortio Design Lights™

- Pendiente.

# Luminarias LED Mercmaster™ Generation serie 3

## Luminarias estancas y selladas

### NEC/CEC:

Clase I, división 2, grupos A, B, C, D  
Clase II, divisiones 1 y 2, grupos E, F, G  
Clase III  
Clase I, zona 2, AEx ec IIC  
Zona 21 AEx tb IIIC  
Clase I, zona 2, Ex ec II

### NEC/CEC:

Zona 21 Ex tb IIIC  
Tipo 3R, 4, 4X  
IP66/IP67  
Protección antiexplosiva simultánea  
Aptas para uso en áreas húmedas  
Tipo exterior para uso marino (agua salada)

### ATEX:

Zona 2 y 21/22  
II 3 G  
II 2 GD  
IP66  
IK08

### IECEX:

Zona 2 y 21/22  
Ex ec IIC  
Ex tb IIIC  
Ex op is IIIC  
IP66  
IK08

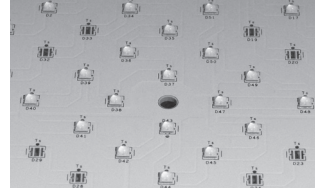
### Diseño modular y flexible LED



**Tipo I** - Patrón de distribución largo y estrecho diseñado para pasarelas y pasillos.



**Tipo III** - Patrón de distribución con montaje en pared diseñado para donde se necesite una buena proyección de luz hacia adelante.



**Tipo V** - Patrón de distribución en círculo simétrico ideal para cuando se necesite cobertura uniforme en todas las direcciones.



**Tipo V ancho** - Igual que el patrón de distribución tipo V pero con más flujo lumínico verticales, diseñado para ayudar a diseminar la luz de manera más rápida y más hacia afuera.

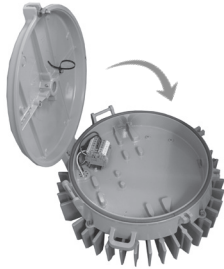
Elija entre **tres temperaturas de color (CCT)**: 3000 K, 4000 K, y 5000 K

**Cuatro patrones de distribución de luz**: tipo I, tipo III, tipo V y tipo V ancho para más flexibilidad en las aplicaciones.

**Seis tapas de montaje** permiten que un equipo sea configurado para aplicaciones a techo, colgantes, en poste o de pared.

**Cuatro globos**; policarbonato transparente y difuso, globo de vidrio transparente, refractor prismático; ofrecen el nivel ideal de difusión.

### Características de seguridad



**Conjunto de pestillo y bisagra**: pestillo de cierre cautivo de acero inoxidable (perno y tuerca) que se cierra de forma segura y ofrece resistencia a ambientes altamente corrosivos.

Diseño que se abre hacia afuera que simplifica el cableado y la instalación. La bisagra extra alta aumenta la protección contra el desenganche accidental de la carcasa del estabilizador durante la instalación o el mantenimiento.

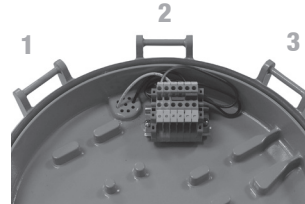
### Diseñado para el entorno



El diseño de la carcasa de los drivers incorpora secciones separadas para el bloque de terminales y el driver.

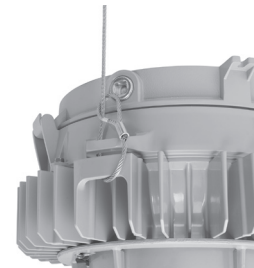
El eficaz diseño térmico garantiza una transferencia de calor fiable desde el ensamblaje del LED hacia el exterior mediante el disipador de calor y el cuerpo de aluminio fundido con acabado epóxi.

### Sistema de bisagra del tipo I y tipo III



Los patrones de distribución de luz tipo I y tipo III usan un diseño de carcasa con varias bisagras que permite alinear el patrón del haz en la dirección deseada. Al usar una de las tres bisagras disponibles, puede posicionar el equipo para una salida de luz óptima.

### Cable de seguridad



El cable de seguridad se coloca alrededor de la carcasa a través de puntos de retención integrados. El cable de seguridad tiene lazos integrados, combinados con un mosquetón de bloqueo que permite una instalación rápida y segura.

# Luminarias LED Mercmaster™ Generation serie 3

## Luminarias estancas y selladas

**NEC/CEC:**

Clase I, división 2, grupos A, B, C, D  
 Clase II, divisiones 1 y 2, grupos E, F, G  
 Clase III  
 Clase I, zona 2, AEx ec IIC  
 Zona 21 AEx tb IIIC  
 Clase I, zona 2, Ex ec II

**NEC/CEC:**

Zona 21 Ex tb IIIC  
 Tipo 3R, 4, 4X  
 IP66/IP67  
 Protección antiexplosiva simultánea  
 Aptas para uso en áreas húmedas  
 Tipo exterior para uso marino (agua salada)

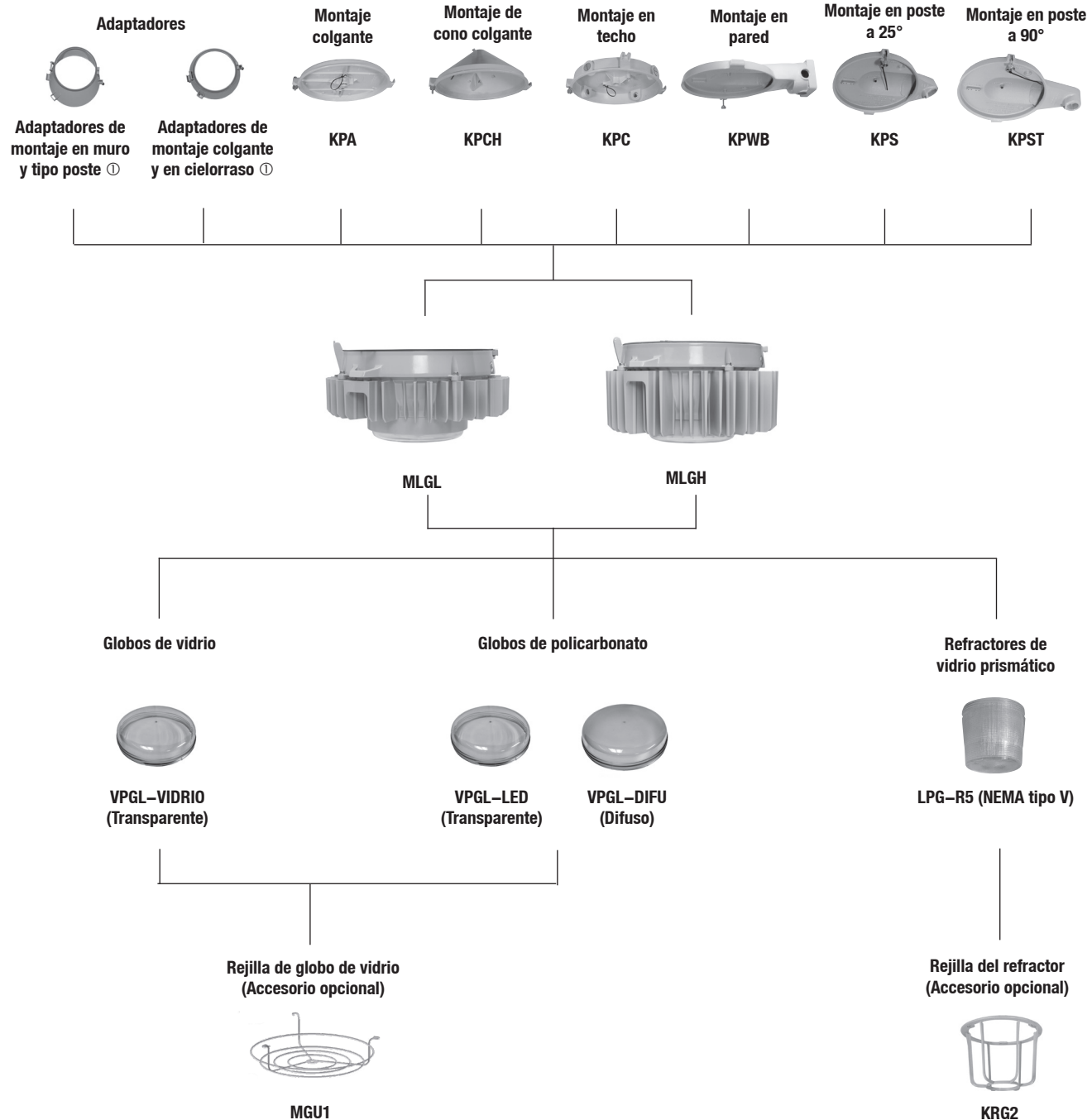
**ATEX:**

Zona 2 y 21/22  
 Ⓜ II 3 G  
 Ⓜ II 2 GD  
 IP66  
 IK08

**IECEX:**

Zona 2 y 21/22  
 Ex ec IIC  
 Ex tb IIIC  
 Ex op is IIIC  
 IP66  
 IK08

### Accesorios habituales las luminarias LED Mercmaster™



① Ver la sección de tapas de montaje para conocer los números de pieza.

# Luminarias LED Mercmaster™ Generation serie 3

## Luminarias estancas y selladas

### NEC/CEC:

Clase I, división 2, grupos A, B, C, D  
Clase II, divisiones 1 y 2, grupos E, F, G  
Clase III  
Clase I, zona 2, AEx ec IIC  
Zona 21 AEx tb IIIC  
Clase I, zona 2, Ex ec II

### NEC/CEC:

Zona 21 Ex tb IIIC  
Tipo 3R, 4, 4X  
IP66/IP67  
Protección antiexplosiva simultánea  
Aptas para uso en áreas húmedas  
Tipo exterior para uso marino (agua salada)

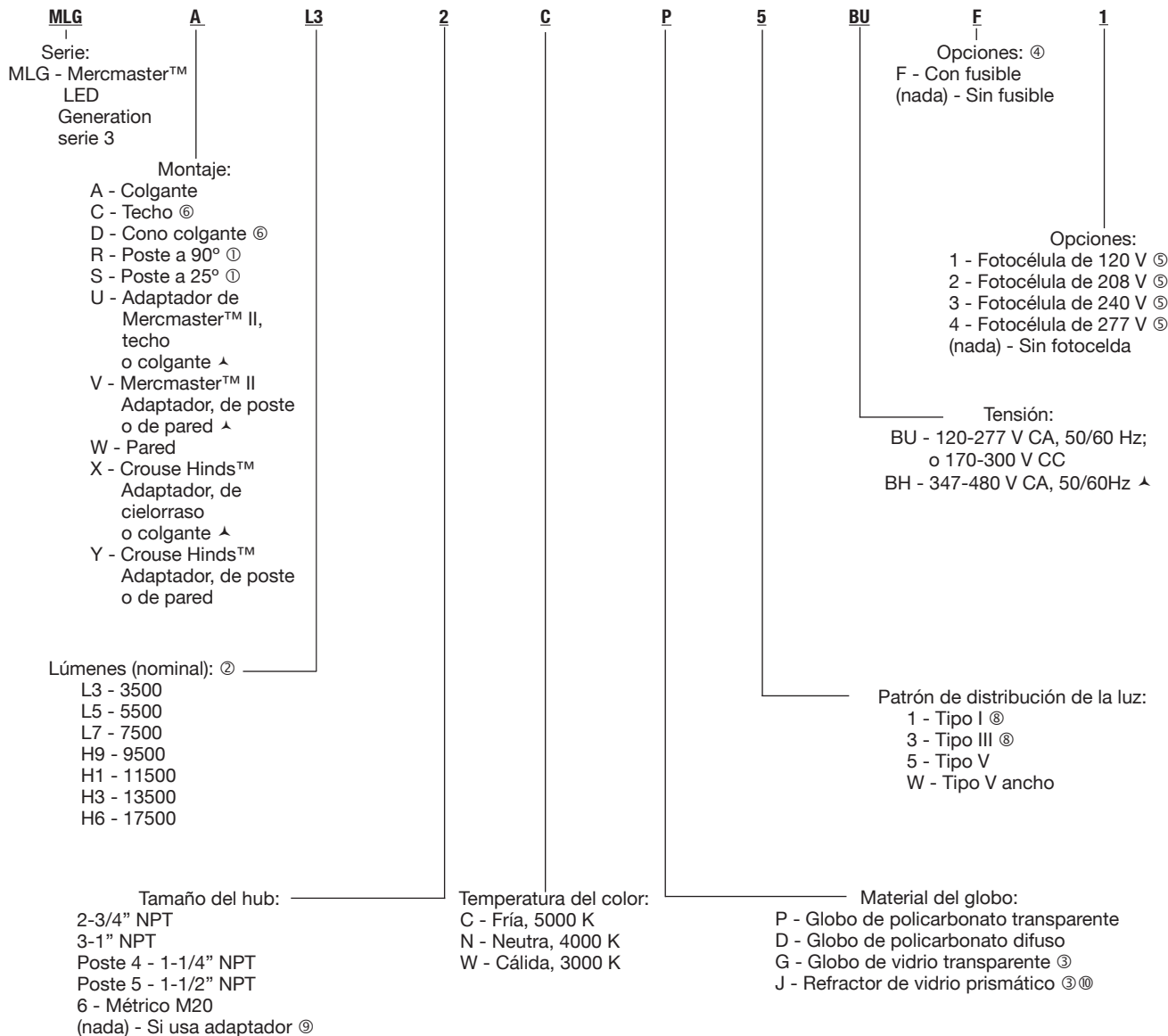
### ATEX:

Zona 2 y 21/22  
II 3 G  
II 2 GD  
IP66  
IK08

### IECEX:

Zona 2 y 21/22  
Ex ec IIC  
Ex tb IIIC  
Ex op is IIIC  
IP66  
IK08

Realice el pedido con las guías de numeración de catálogo a continuación o seleccione el número de catálogo de las tablas en las páginas siguientes.



① Las entradas de hub de 3/4" NPT, 1" NPT y M20 métrica no posibles en esta opción de montaje.  
② Para conocer la información de lúmenes de salida, consulte la Tabla de valores de lúmenes.  
③ Las rejillas para los refractores y los globos de vidrio se piden por separado. Consulte la sección de Accesorios para obtener más información.  
④ Las luminarias para techo y colgantes tipo cono y sus adaptadores no están diseñados para usar la fotocélula. El uso de fusibles anula la clasificación de tipo exterior para uso marino (agua salada). El fusible está montado en la carcasa del driver. Para aplicaciones adaptadas, el fusible debe quitarse de la tapa de montaje y pedirlo junto con la luminaria.  
⑤ Las luminarias con fotocélula no tienen clasificación IP66/67, clase II, 3R, 4, 4X, ni tipo exterior para uso marino (agua salada). Fotocélulas disponibles para 120-277 V CA únicamente. Instaladas de fábrica en la tapa de montaje. Las fotocélulas solo están certificadas para cCSAus.  
⑥ Las luminarias para techo y colgantes tipo cono y sus adaptadores no están diseñados para usar la fotocélula. Los montajes a techo y colgantes tipo cono deben usar una caja FS/FD con fotocélula. Contacte con la oficina de ventas local para obtener más información.  
⑦ Solo permitido para distribución de luz tipo V y tipo V ancho.  
⑧ El tipo I y el tipo III usan un diseño de carcasa con varias bisagras.  
⑨ El tamaño del hub no se aplica a las luminarias pedidas con adaptadores.  
⑩ El refractor de vidrio prismático J solo está disponible en el patrón de distribución de luz tipo V. El refractor no tiene clasificación para ATEX/IECEX.  
▲ Los adaptadores y la tensión BH solo están certificados para cCSAus.



# Luminarias LED Mercmaster™ Generation serie 3

## Luminarias estancas y selladas

### NEC/CEC:

Clase I, división 2, grupos A, B, C, D  
Clase II, divisiones 1 y 2, grupos E, F, G  
Clase III  
Clase I, zona 2, AEx ec IIC  
Zona 21 AEx tb IIIC  
Clase I, zona 2, Ex ec II

### NEC/CEC:

Zona 21 Ex tb IIIC  
Tipo 3R, 4, 4X  
IP66/IP67  
Protección antiexplosiva simultánea  
Aptas para uso en áreas húmedas  
Tipo exterior para uso marino (agua salada)

### ATEX:

Zona 2 y 21/22  
II 3 G  
II 2 GD  
IP66  
IK08

### IECEX:

Zona 2 y 21/22  
Ex ec IIC  
Ex tb IIIC  
Ex op is IIIC  
IP66  
IK08

Tabla de valores en lúmenes ①②

Salida en lúmenes (eficacia) para globo de policarbonato transparente								
		MLGL3	MLGL5	MLGL7	MLGH9	MLGH1	MLGH3	MLGH6
Tipo I	5000 K CCT, 70 CRI	3200 (107)	4800 (104)	7500 (132)	9400 (125)	11500 (124)	13800 (120)	16900 (117)
Tipo III	5000 K CCT, 70 CRI	3500 (117)	5200 (113)	7900 (139)	9800 (131)	12000 (129)	14500 (126)	17500 (121)
Tipo V	5000 K CCT, 70 CRI	3800 (127)	5700 (124)	8500 (149)	10800 (144)	13200 (142)	15900 (138)	19100 (132)
Tipo V ancho	5000 K CCT, 70 CRI	3300 (110)	5000 (109)	7700 (135)	9700 (129)	11800 (127)	14300 (124)	17400 (120)
Tipo I	4000 K CCT, 80 CRI	2800 (93)	4200 (91)	6600 (116)	8400 (112)	10200 (110)	12300 (107)	15100 (104)
Tipo III	4000 K CCT, 80 CRI	3000 (100)	4600 (100)	7000 (123)	8800 (117)	10700 (115)	12900 (112)	15600 (108)
Tipo V	4000 K CCT, 80 CRI	3300 (110)	5000 (109)	7500 (132)	9700 (129)	11800 (127)	14200 (123)	17100 (118)
Tipo V ancho	4000 K CCT, 80 CRI	2900 (97)	4400 (96)	6800 (119)	8700 (116)	10500 (113)	12700 (110)	15500 (107)
Tipo I	3000 K CCT, 80 CRI	2600 (87)	3800 (83)	6000 (105)	7800 (104)	9500 (102)	11400 (99)	13900 (96)
Tipo III	3000 K CCT, 80 CRI	2800 (93)	4100 (89)	6300 (111)	8100 (108)	9900 (106)	11900 (103)	14400 (99)
Tipo V	3000 K CCT, 80 CRI	3000 (100)	4500 (98)	6800 (119)	8900 (119)	10900 (117)	13100 (114)	15700 (108)
Tipo V ancho	3000 K CCT, 80 CRI	2700 (90)	4000 (87)	6200 (109)	8000 (107)	9700 (104)	11700 (102)	14000 (97)

Salida en lúmenes (eficacia) para globo de vidrio transparente								
		MLGL3	MLGL5	MLGL7	MLGH9	MLGH1	MLGH3	MLGH6
Tipo I	5000 K CCT, 70 CRI	3500 (117)	5300 (115)	8000 (140)	9900 (132)	12000 (129)	14500 (126)	17700 (122)
Tipo III	5000 K CCT, 70 CRI	3700 (123)	5400 (117)	8300 (146)	10400 (139)	12600 (135)	15300 (133)	18400 (127)
Tipo V	5000 K CCT, 70 CRI	4000 (133)	6000 (130)	9100 (160)	11200 (149)	13600 (146)	16400 (143)	19900 (137)
Tipo V ancho	5000 K CCT, 70 CRI	3600 (120)	5400 (117)	8200 (144)	10300 (137)	12500 (134)	15100 (131)	18200 (126)
Tipo I	4000 K CCT, 80 CRI	3100 (103)	4600 (100)	7100 (125)	8800 (117)	10700 (115)	12900 (112)	15700 (108)
Tipo III	4000 K CCT, 80 CRI	3200 (107)	4800 (104)	7300 (128)	9300 (124)	11300 (122)	13600 (118)	16400 (113)
Tipo V	4000 K CCT, 80 CRI	3600 (120)	5300 (115)	8100 (142)	10100 (135)	12300 (132)	14900 (130)	18000 (124)
Tipo V ancho	4000 K CCT, 80 CRI	3200 (107)	4800 (104)	7300 (128)	9200 (123)	11200 (120)	13500 (117)	16300 (112)
Tipo I	3000 K CCT, 80 CRI	2800 (93)	4200 (91)	6400 (112)	8100 (108)	9900 (106)	12000 (104)	14500 (100)
Tipo III	3000 K CCT, 80 CRI	2900 (97)	4400 (96)	6600 (116)	8600 (115)	10400 (112)	12600 (110)	15100 (104)
Tipo V	3000 K CCT, 80 CRI	2800 (93)	4800 (104)	7500 (132)	9300 (124)	11400 (123)	13700 (119)	17000 (117)
Tipo V ancho	3000 K CCT, 80 CRI	2900 (97)	4300 (93)	6600 (116)	8500 (113)	10300 (111)	12500 (109)	15000 (103)

Salida en lúmenes (eficacia) para globo de policarbonato difuso								
		MLGL3	MLGL5	MLGL7	MLGH9	MLGH1	MLGH3	MLGH6
Tipo V	5000 K CCT, 70 CRI	3700 (123)	5500 (120)	8300 (146)	10300 (137)	12500 (134)	15100 (131)	18200 (126)
Tipo V	4000 K CCT, 80 CRI	3200 (107)	4800 (104)	7300 (128)	9200 (123)	11200 (120)	13500 (117)	16300 (112)
Tipo V	3000 K CCT, 80 CRI	2900 (97)	4400 (96)	6600 (116)	8500 (113)	10300 (111)	12500 (109)	15000 (103)

① Todos los valores en lúmenes son estándar (tolerancia +/-10 %).

② El globo de policarbonato difuso se puede usar con tipo I, III y V ancho. Consulte los archivos fotométricos para conocer la información de salida en lúmenes.

# Luminarias LED Mercmaster™ Generation serie 3

## Luminarias estancas y selladas

### NEC/CEC:

Clase I, división 2, grupos A, B, C, D  
Clase II, divisiones 1 y 2, grupos E, F, G  
Clase III  
Clase I, zona 2, AEx ec IIC  
Zona 21 AEx tb IIIC  
Clase I, zona 2, Ex ec II

### NEC/CEC:

Zona 21 Ex tb IIIC  
Tipo 3R, 4, 4X  
IP66/IP67  
Protección antiexplosiva simultánea  
Aptas para uso en áreas húmedas  
Tipo exterior para uso marino (agua salada)

### ATEX:

Zona 2 y 21/22  
II 3 G  
II 2 GD  
IP66  
IK08

### IECEX:

Zona 2 y 21/22  
Ex ec IIC  
Ex tb IIIC  
Ex op is IIIC  
IP66  
IK08

### Clasificaciones eléctricas<sup>①</sup>

	Tensión	Potencia de entrada	Corriente de entrada (amperios)	Factor de potencia	THD	Modelo	
BU	120 V CA	30	0,26	>0,9	<20 %	MLGL3	
	277 V CA	30	0,12				
	170 V CC	30	0,18	N/D	N/D		
	300 V CC	31	0,10				
BH	347 V CA	33	0,10	>0,9	<20 %		
	480 V CA	33	0,07				
BU	120 V CA	46	0,39	>0,9	<20 %		MLGL5
	277 V CA	46	0,17				
	170 V CC	46	0,27	N/D	N/D		
	300 V CC	46	0,16				
BH	347 V CA	49	0,14	>0,9	<20 %		
	480 V CA	49	0,11				
BU	120 V CA	57	0,48	>0,9	<20 %	MLGL7	
	277 V CA	57	0,23				
	170 V CC	57	0,34	N/D	N/D		
	300 V CC	57	0,19				
BH	347 V CA	60	0,18	>0,9	<20 %		
	480 V CA	60	0,14				
BU	120 V CA	75	0,64	>0,9	<20 %		MLGH9
	277 V CA	75	0,29				
	170 V CC	75	0,45	N/D	N/D		
	300 V CC	75	0,25				
BH	347 V CA	79	0,23	>0,9	<20 %		
	480 V CA	79	0,17				
BU	120 V CA	93	0,79	>0,9	<20 %	MLGH1	
	277 V CA	93	0,35				
	170 V CC	93	0,55	N/D	N/D		
	300 V CC	93	0,31				
BH	347 V CA	97	0,28	>0,9	<20 %		
	480 V CA	97	0,21				
BU	120 V CA	115	0,99	>0,9	<20 %		MLGH3
	277 V CA	115	0,44				
	170 V CC	115	0,68	N/D	N/D		
	300 V CC	115	0,38				
BH	347 V CA	118	0,34	>0,9	<20 %		
	480 V CA	118	0,25				
BU	120 V CA	145	1,24	>0,9	<20 %	MLGH6	
	277 V CA	145	0,54				
	170 V CC	145	0,86	N/D	N/D		
	300 V CC	145	0,48				
BH	347 V CA	145	0,42	>0,9	<20 %		
	480 V CA	145	0,31				

<sup>①</sup> Todos los valores son estándar (tolerancia +/-10 %).

# Luminarias LED Mercmaster™ Generation serie 3

## Luminarias estancas y selladas

### NEC/CEC:

Clase I, división 2, grupos A, B, C, D  
Clase II, divisiones 1 y 2, grupos E, F, G  
Clase III  
Clase I, zona 2, AEx ec IIC  
Zona 21 AEx tb IIIC  
Clase I, zona 2, Ex ec II

### NEC/CEC:

Zona 21 Ex tb IIIC  
Tipo 3R, 4, 4X  
IP66/IP67  
Protección antiexplosiva simultánea  
Aptas para uso en áreas húmedas  
Tipo exterior para uso marino (agua salada)

### ATEX:

Zona 2 y 21/22  
II 3 G  
II 2 GD  
IP66  
IK08

### IECEX:

Zona 2 y 21/22  
Ex ec IIC  
Ex tb IIIC  
Ex op is IIIC  
IP66  
IK08

### Códigos de temperatura NEC/CEC ①

Temperatura ambiente °C (°F)	Temperatura del cable de suministro de energía (°F/°C)	Clase I, división 2, grupos A, B, C, D	Clase I, zona 2, grupo IIC	Clase II, división 1, grupos E, F, G	Zona 21, grupo IIC	Clase I, división 2 y clase II, división 1	Número de modelo
40 (104)		T6	T6	T6	T6	T5	
55 (131)	90 (194)	T5	T5	T6	T6	T5	MLGL3
65 (149)		T4A	T4	T6	T6	T4A	
40 (104)		T5	T5	T6	T6	T5	
55 (131)	90 (194)	T4A	T4	T6	T6	T4A	MLGL5
65 (149)		T4A	T4	T6	T6	T4A	
40 (104)		T6	T6	T6	T6	T5	
55 (131)	90 (194)	T5	T5	T6	T6	T5	MLGL7
65 (149)		T4A	T4	T5	T5	T4A	
40 (104)		T4A	T4	T6	T6	T4A	
55 (131)	90 (194)	T4	T4	T6	T6	T4	MLGH9
65 (149)		T4	T4	T6	T6	T4	
40 (104)		T4	T4	T6	T6	T4	
55 (131)	90 (194)	T3C	T3	T6	T6	T3C	MLGH1
65 (149)		T3C	T3	T6	T6	T3C	
40 (104)		T4	T4	T6	T6	T4	
55 (131)	90 (194)	T3C	T3	T6	T6	T3C	MLGH3
65 (149)		T3C	T3	T5	T5	T3C	
40 (104)		T3C	T3	T6	T6	T3C	
55 (131)	90 (194)	T3C	T3	T6	T6	T3C	MLGH6
65 (149)		T3A	T3	T5	T5	T3A	

### Códigos de temperatura ATEX/IECEX

Gas			Polvo			Número de modelo
Clasificación de T			T° de superficie			
Ta = +40 °C (+104 °F)	Ta = +55 °C (+131 °F)	Ta = +65 °C (+149 °F)	Ta = +40 °C (+104 °F)	Ta = +55 °C (+131 °F)	Ta = +65 °C (+149 °F)	
T6	T5	T4	T81 °C	T88 °C	T94 °C	MLGL3
T5	T4	T4	T81 °C	T88 °C	T94 °C	MLGL5
T6	T5	T4	T81 °C	T88 °C	T94 °C	MLGL7
T5	T4	T4	T61 °C	T74 °C	T83 °C	MLGH9
T4	T4	T4	T64 °C	T77 °C	T83 °C	MLGH1
T4	T3	T3	T66 °C	T79 °C	T86 °C	MLGH3
T4	T3	T3	T71 °C	T84 °C	T95 °C	MLGH6

Los números "T" representan la temperatura máxima interna ② o la temperatura máxima superficial ③

N.º "T"	NEC/CEC															
	T1	350	325	T2	T2A	T2B	T2C	T2D	T3	T3A	T3B	T3C	T4	T4A	T5	T6
Rango de temp. en °C (°F)	351-450 (664-842)	326-350 (619-662)	301-325 (574-617)	281-300 (538-572)	261-280 (500-500)	231-260 (448-500)	216-230 (419-446)	201-215 (394-419)	181-200 (358-392)	166-180 (331-356)	161-165 (322-329)	136-160 (277-320)	121-135 (250-275)	101-120 (214-248)	86-100 (187-212)	85 (185)
N.º "T"	ATEX/IECEX:															
	T1	T2	T3	T4	T5	T6										
Rango de temp. en °C (°F)	301-450 (547-842)	201-300 (394-572)	136-200 (277-392)	101-135 (214-275)	86-100 (187-212)	85 (185)										

① Rango de temperatura ambiente: -40 °C a +65 °C (-40 °F a +149 °F).

② "T" representan la temperatura máxima interna para las áreas de clase I, división 2 y clase I, zona 2 designadas por NEC.

③ "T" representan la temperatura máxima superficial bajo una capa de polvo para áreas de clase II, división 1 y clase I, zona 2, según lo designado por NEC, o áreas de zona 2 (gas) y 22 (polvo) según lo designado por IEC.



# Luminarias LED Mercmaster™ Generation serie 3

## Luminarias estancas y selladas

### NEC/CEC:

Clase I, división 2, grupos A, B, C, D  
Clase II, divisiones 1 y 2, grupos E, F, G  
Clase III  
Clase I, zona 2, AEx ec IIC  
Zona 21 AEx tb IIIC  
Clase I, zona 2, Ex ec II

### NEC/CEC:

Zona 21 Ex tb IIIC  
Tipo 3R, 4, 4X  
IP66/IP67  
Protección antiexplosiva simultánea  
Aptas para uso en áreas húmedas  
Tipo exterior para uso marino (agua salada)

### ATEX:

Zona 2 y 21/22  
II 3 G  
II 2 GD  
IP66  
IK08

### IECEx:

Zona 2 y 21/22  
Ex ec IIC  
Ex tb IIIC  
Ex op is IIIC  
IP66  
IK08

### Número de catálogo para carcasa del driver y globo o refractor

Nivel de lúmenes	CCT	Óptica	Globo de policarbonato transparente ①②③④	Globo de policarbonato difuso ①②③④	Globo de vidrio transparente ①②③④	Refractor ①②③④
3 K	5000 K	Tipo I	MLGL3CP1	MLGL3CD1	MLGL3CG1	-
		Tipo III	MLGL3CP3	MLGL3CD3	MLGL3CG3	-
		Tipo V	MLGL3CP5	MLGL3CD5	MLGL3CG5	MLGL3CJ5
		Tipo V ancho	MLGL3CPW	MLGL3CDW	MLGL3CGW	-
5 K	5000 K	Tipo I	MLGL5CP1	MLGL5CD1	MLGL5CG1	-
		Tipo III	MLGL5CP3	MLGL5CD3	MLGL5CG3	-
		Tipo V	MLGL5CP5	MLGL5CD5	MLGL5CG5	MLGL5CJ5
		Tipo V ancho	MLGL5CPW	MLGL5CDW	MLGL5CGW	-
7 K	5000 K	Tipo I	MLGL7CP1	MLGL7CD1	MLGL7CG1	-
		Tipo III	MLGL7CP3	MLGL7CD3	MLGL7CG3	-
		Tipo V	MLGL7CP5	MLGL7CD5	MLGL7CG5	MLGL7CJ5
		Tipo V ancho	MLGL7CPW	MLGL7CDW	MLGL7CGW	-
9 K	5000 K	Tipo I	MLGH9CP1	MLGH9CD1	MLGH9CG1	-
		Tipo III	MLGH9CP3	MLGH9CD3	MLGH9CG3	-
		Tipo V	MLGH9CP5	MLGH9CD5	MLGH9CG5	MLGH9CJ5
		Tipo V ancho	MLGH9CPW	MLGH9CDW	MLGH9CGW	-
11 K	5000 K	Tipo I	MLGH1CP1	MLGH1CD1	MLGH1CG1	-
		Tipo III	MLGH1CP3	MLGH1CD3	MLGH1CG3	-
		Tipo V	MLGH1CP5	MLGH1CD5	MLGH1CG5	MLGH1CJ5
		Tipo V ancho	MLGH1CPW	MLGH1CDW	MLGH1CGW	-
13 K	5000 K	Tipo I	MLGH3CP1	MLGH3CD1	MLGH3CG1	-
		Tipo III	MLGH3CP3	MLGH3CD3	MLGH3CG3	-
		Tipo V	MLGH3CP5	MLGH3CD5	MLGH3CG5	MLGH3CJ5
		Tipo V ancho	MLGH3CPW	MLGH3CDW	MLGH3CGW	-
17 K	5000 K	Tipo I	MLGH6CP1	MLGH6CD1	MLGH6CG1	-
		Tipo III	MLGH6CP3	MLGH6CD3	MLGH6CG3	-
		Tipo V	MLGH6CP5	MLGH6CD5	MLGH6CG5	MLGH6CJ5
		Tipo V ancho	MLGH6CPW	MLGH6CDW	MLGH6CGW	-

① Para 120-277 V CA, 50/60 Hz, agregue el sufijo **-BU** al número de catálogo. Para 347-480 V CA, 50/60 Hz, agregue el sufijo **-BH** al número de catálogo.

② Para otras opciones de CCT, cambie el 6.º dígito en el número de pieza de "C" a "W" para cálida 3000 K CCT o "N" para neutra 4000 K CCT.  
Ejemplo: **MLGL7CP5BU** a "W" para cálida, **MLGL7WP5BU**.

③ Las rejillas están disponibles para equipos con globo o refractor. Si desea información para realizar pedidos de accesorios, consulte las siguientes páginas.

④ Para fusibles, agregue "F" al final del número de catálogo. Ejemplo: **MLGL7CP5BUF**.

El uso de fusibles anula la clasificación de tipo exterior para uso marino (agua salada). Solo disponible para clasificación cCSAus.

LED/TECHO ALTO: NEC/CEC CERRADA Y HERMÉTICA

APPLETON

# Luminarias LED Mercmaster™ Generation serie 3

## Luminarias estancas y selladas

### NEC/CEC:

Clase I, división 2, grupos A, B, C, D  
Clase II, divisiones 1 y 2, grupos E, F, G  
Clase III  
Clase I, zona 2, AEx ec IIC  
Zona 21 AEx tb IIIC  
Clase I, zona 2, Ex ec II

### NEC/CEC:

Zona 21 Ex tb IIIC  
Tipo 3R, 4, 4X  
IP66/IP67  
Protección antiexplosiva simultánea  
Aptas para uso en áreas húmedas  
Tipo exterior para uso marino (agua salada)





### ATEX:

Zona 2 y 21/22  
II 3 G  
II 2 GD  
IP66  
IK08



### IECEX:

Zona 2 y 21/22  
Ex ec IIC  
Ex tb IIIC  
Ex op is IIIC  
IP66  
IK08

### Tapas de montaje

	Descripción y peso en kg (lb)	Tamaño del hub	Número de catálogo
<b>Colgante</b>			
	Un hub, montaje rígido 1,0 (2,3)	3/4 1 M20	KPA-75 KPA-100 KPA-M20
<b>Colgante tipo cono</b>			
	Un hub, montaje rígido 1,1 (2,5)	3/4 1 M20	KPCH-75 KPCH-100 KPCH-M20
<b>Techo</b>			
	Cinco hubs, cuatro tapones de cierre 1,4 (3,0)	3/4 1 M20	KPC-75 KPC-100 KPC-M20
<b>Pared</b>			
	Cinco hubs, cuatro tapones de cierre 1,8 (4,0)	3/4 1 M20	KPWB-75 KPWB-100 KPWB-M20
<b>En poste a 25°</b>			
	Un hub 1,5 (3,3)	1-1/4 1 1/2	KPS-125 KPS-150
<b>En poste a 90°</b>			
	Un hub 1,7 (3,8)	1-1/4 1 1/2	KPST-125 KPST-150

### Adaptadores de tapa de montaje ①

	Tapa de montaje	Instalada por el fabricante	Número de catálogo de adaptadores Appleton
	Crouse-Hinds™ Champ	APM2/3 - Colgante CM2/3 - Techo HPM2 - Colgante flexible	MMADCHVS
	Appleton™ Mercmaster™ II	LPA75/100 - Colgante LPC75/100 - Techo	MMADIIS
	Crouse-Hinds™ Champ	TWM2/3 - Muro JM5 - Poste en ángulo de 25° PM5 - Poste en ángulo de 90°	MMADCHVA
	Appleton™ Mercmaster™ II	LPWB75, LPWB100 - Muro LPS125, LPS150 - Poste en ángulo de 25°	MMADIIA

① Los adaptadores solo tienen clasificación cCSAus

# Luminarias LED Mercmaster™ Generation serie 3

## Luminarias estancas y selladas

### NEC/CEC:

Clase I, división 2, grupos A, B, C, D  
Clase II, divisiones 1 y 2, grupos E, F, G  
Clase III  
Clase I, zona 2, AEx ec IIC  
Zona 21 AEx tb IIIC  
Clase I, zona 2, Ex ec II

### NEC/CEC:

Zona 21 Ex tb IIIC  
Tipo 3R, 4, 4X  
IP66/IP67  
Protección antiexplosiva simultánea  
Aptas para uso en áreas húmedas  
Tipo exterior para uso marino (agua salada)









### ATEX:

Zona 2 y 21/22  
II 3 G  
II 2 GD  
IP66  
IK08

### IECEX:

Zona 2 y 21/22  
Ex ec IIC  
Ex tb IIIC  
Ex op is IIIC  
IP66  
IK08

### Accesorios y piezas de repuesto

	Descripción	Peso en kg (lb)	Número de catálogo NEC/CEC
<b>Globos y juntas de estanqueidad</b>			
	Globo transparente (policarbonato)	0,2 (0,5)	VPGL-LED
	Globo difuso (policarbonato)	0,2 (0,5)	VPGL-DIFF
	Globo de vidrio — Transparente	0,8 (1,7)	VPGL-GLASS
	Refractor de vidrio — Distribución de luz NEMA tipo V ①	2,3 (5,2)	LPG-R5
<b>Rejillas de globo y cadena de seguridad</b>			
	Rejilla de globo	0,2 (0,4)	MGU1
	Rejilla del refractor	0,4 (0,9)	KRG2
	Cable de seguridad	0,2 (0,4)	LEDSC
<b>Tapón de drenado</b>			
	Ensamblaje del drenaje de tamaño comercial, 3" L, 1/2", utilizado para desviar el agua existente al sistema de conductos	0,4 (0,9)	LEDDR3

① El refractor prismático de vidrio solo tiene clasificación cCSAus.

# Luminarias LED Mercmaster™ Generation serie 3

## Luminarias estancas y selladas

### NEC/CEC:

Clase I, división 2, grupos A, B, C, D  
Clase II, divisiones 1 y 2, grupos E, F, G  
Clase III  
Clase I, zona 2, AEx ec IIC  
Zona 21 AEx tb IIIC  
Clase I, zona 2, Ex ec II

### NEC/CEC:

Zona 21 Ex tb IIIC  
Tipo 3R, 4, 4X  
IP66/IP67  
Protección antiexplosiva simultánea  
Aptas para uso en áreas húmedas  
Tipo exterior para uso marino (agua salada)




### ATEX:

Zona 2 y 21/22  
⊕ II 3 G  
⊕ II 2 GD  
IP66  
IK08

### IECEX:

Zona 2 y 21/22  
Ex ec IIC  
Ex tb IIIC  
Ex op is IIIC  
IP66  
IK08

### Drivers de repuesto

	Tensión	Potencia del driver	Modelos de luminaria	Ajuste de corriente constante	Número de catálogo
	BU	50 w	MLGL3	500 mA	APMS050C135UD50
	BH			500 mA	APMS050C135HD50
	BU	50 w	MLGL5	780 mA	APMS050C135UD78
	BH			780 mA	APMS050C135HD78
	BU	100 w	MLGL7	360 mA	APMS100C105UD36
	BH			360 mA	APMS100C105HD36
	BU	100 w	MLGH9	480 mA	APMS100C105UD48
	BH			480 mA	APMS100C105HD48
	BU	100 w	MLGH1	595 mA	APMS100C105UD59
	BH			595 mA	APMS100C105HD59
	BU	150 w	MLGH3	720 mA	APMS150C105UD72
	BH			720 mA	APMS150C105HD72
	BU	150 w	MLGH6	900 mA	APMS150C105UD90
	BH			900 mA	APMS150C105HD90

### Peso de la luminaria

Número de modelo	Lúmenes de salida	Peso en kg (lb)
MLGL3	3500	9,2 (20,3)
MLGL5	5500	9,2 (20,3)
MLGL7	7500	9,2 (20,3)
MLGH9	9500	12,0 (26,4)
MLGH1	11500	12,0 (26,4)
MLGH3	14500	12,0 (26,4)
MLGH6	17500	12,0 (26,4)

LED/TECHO ALTO: NEC/CEC CERRADA Y HERMÉTICA

APPLETON™

# Luminarias LED Mercmaster™ Generation serie 3

## Luminarias estancas y selladas

### NEC/CEC:

Clase I, división 2, grupos A, B, C, D  
Clase II, divisiones 1 y 2, grupos E, F, G  
Clase III  
Clase I, zona 2, AEx ec IIC  
Zona 21 AEx tb IIIC  
Clase I, zona 2, Ex ec II

### NEC/CEC:

Zona 21 Ex tb IIIC  
Tipo 3R, 4, 4X  
IP66/IP67  
Protección antiexplosiva simultánea  
Aptas para uso en áreas húmedas  
Tipo exterior para uso marino (agua salada)

### ATEX:

Zona 2 y 21/22  
II 3 G  
II 2 GD  
IP66  
IK08


### IECEX:

Zona 2 y 21/22  
Ex ec IIC  
Ex tb IIIC  
Ex op is IIIC  
IP66  
IK08

Fotocélula instalada de fábrica.

Para pedir que la fotocélula ya sea instalada en la luminaria, use la guía de numeración del catálogo.

Para pedir solamente la fotocélula y con tapa de montaje juntas, use los números de pieza a continuación.

	Rango de tensión	VA máx.	Corriente máxima Amperios	Designación del sufijo Número de catálogo
	120 V, 50/60 Hz	1000	8,3 A	FSKA-PC120D2
	208 V, 50/60 Hz	1000	4,8 A	
	240 V, 50/60 Hz	1000	4,2 A	FSKA-PC247D2
	277 V, 50/60 Hz	1000	3,6 A	

Fotocélula en la cubierta FS para uso con la caja FS/FD ①

Se incluyen dos tornillos de acero inoxidable. Para las juntas de neopreno, pida el número de catálogo **FS-GKR-1N**.

### Tapas de la fotocélula

Tapa de montaje	Tamaño del hub	Opción de fotocélula	Número de catálogo
Colgante	3/4" NPT	120 V	KPA75PC12D2
Colgante	3/4" NPT	208 V, 240 V, 277 V	KPA75PC24D2
Colgante	1" NPT	120 V	KPA100PC12D2
Colgante	1" NPT	208 V, 240 V, 277 V	KPA100PC24D2
Pared	3/4" NPT	120 V	KPWB75PC12D2
Pared	3/4" NPT	208 V, 240 V, 277 V	KPWB75PC24D2
Pared	1" NPT	120 V	KPWB100PC12D2
Pared	1" NPT	208 V, 240 V, 277 V	KPWB100PC24D2
En poste a 25°	Poste, 1-1/4" NPT	120 V	KPS125PC12D2
En poste a 25°	Poste, 1-1/4" NPT	208 V, 240 V, 277 V	KPS125PC24D2
En poste a 25°	Poste, 1-1/2" NPT	120 V	KPS150PC12D2
En poste a 25°	Poste, 1-1/2" NPT	208 V, 240 V, 277 V	KPS150PC24D2
En poste a 90°	Poste, 1-1/4" NPT	120 V	KPST125PC12D2
En poste a 90°	Poste, 1-1/4" NPT	208 V, 240 V, 277 V	KPST125PC24D2
En poste a 90°	Poste, 1-1/2" NPT	120 V	KPST150PC12D2
En poste a 90°	Poste, 1-1/2" NPT	208 V, 240 V, 277 V	KPST150PC24D2

① Las fotocélulas solo tienen clasificación cCSAus.

# Luminarias LED Mercmaster™ Generation serie 3

## Luminarias estancas y selladas

**NEC/CEC:**

Clase I, división 2, grupos A, B, C, D  
 Clase II, divisiones 1 y 2, grupos E, F, G  
 Clase III  
 Clase I, zona 2, AEx ec IIC  
 Zona 21 AEx tb IIIC  
 Clase I, zona 2, Ex ec II

**NEC/CEC:**

Zona 21 Ex tb IIIC  
 Tipo 3R, 4, 4X  
 IP66/IP67  
 Protección antiexplosiva simultánea  
 Aptas para uso en áreas húmedas  
 Tipo exterior para uso marino (agua salada)

**ATEX:**

Zona 2 y 21/22  
 II 3 G  
 II 2 GD  
 IP66  
 IK08

**IECEx:**

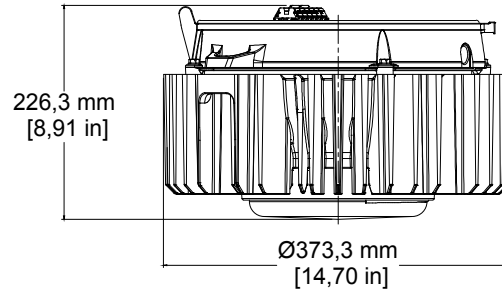
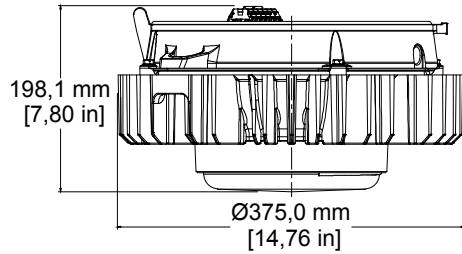
Zona 2 y 21/22  
 Ex ec IIC  
 Ex tb IIIC  
 Ex op is IIIC  
 IP66  
 IK08

**Planos dimensionales**

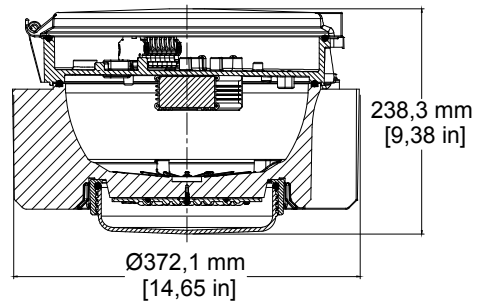
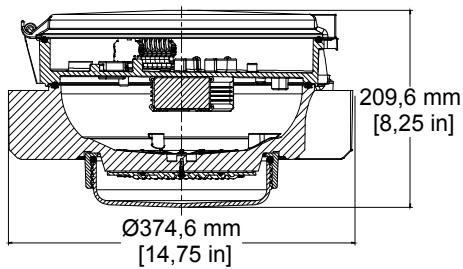
MLGL3 a MLGL7

MLGH9 a MLGH6

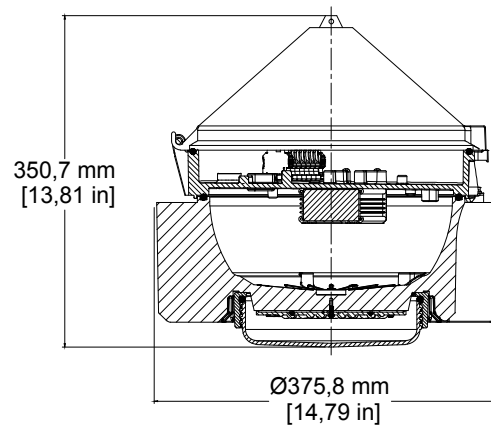
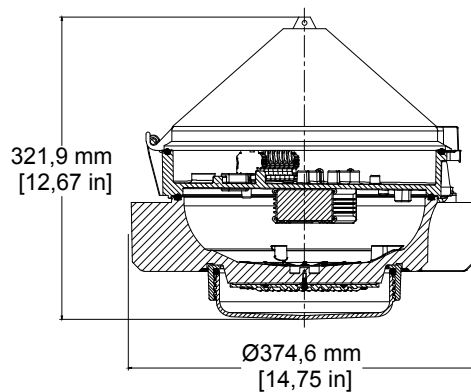
**Carcasa del driver**



**Colgante**



**Colgante tipo cono**



LED/TECHO ALTO: NEC/CEC CERRADA Y HERMÉTICA

APPLETON™



# Luminarias LED Mercmaster™ Generation serie 3

## Luminarias estancas y selladas

**NEC/CEC:**

Clase I, división 2, grupos A, B, C, D  
 Clase II, divisiones 1 y 2, grupos E, F, G  
 Clase III  
 Clase I, zona 2, AEx ec IIC  
 Zona 21 AEx tb IIIC  
 Clase I, zona 2, Ex ec II

**NEC/CEC:**

Zona 21 Ex tb IIIC  
 Tipo 3R, 4, 4X  
 IP66/IP67  
 Protección antiexplosiva simultánea  
 Aptas para uso en áreas húmedas  
 Tipo exterior para uso marino (agua salada)

**ATEX:**

Zona 2 y 21/22  
 II 3 G  
 II 2 GD  
 IP66  
 IK08

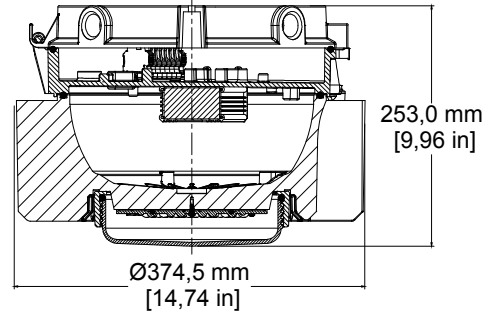
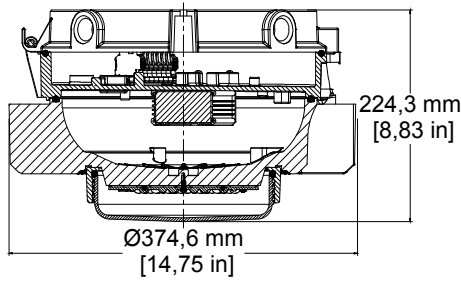
**IECEX:**

Zona 2 y 21/22  
 Ex ec IIC  
 Ex tb IIIC  
 Ex op is IIIC  
 IP66  
 IK08

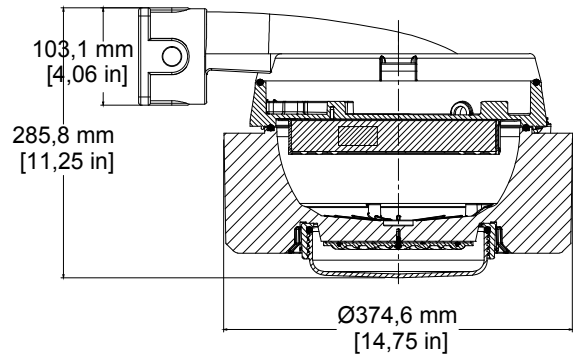
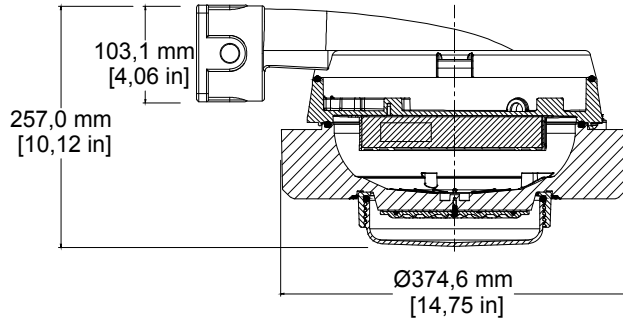
**Planos dimensionales**

MLGL3 a MLGL7	MLGH9 a MLGH6
---------------	---------------

**Techo**



**Montaje en pared**



LED/TECHO ALTO: NEC/CEC CERRADA Y HERMÉTICA

APPLETON™

# Luminarias LED Mercmaster™ Generation serie 3

## Luminarias estancas y selladas

**NEC/CEC:**

Clase I, división 2, grupos A, B, C, D  
 Clase II, divisiones 1 y 2, grupos E, F, G  
 Clase III  
 Clase I, zona 2, AEx ec IIC  
 Zona 21 AEx tb IIIC  
 Clase I, zona 2, Ex ec II

**NEC/CEC:**

Zona 21 Ex tb IIIC  
 Tipo 3R, 4, 4X  
 IP66/IP67  
 Protección antiexplosiva simultánea  
 Aptas para uso en áreas húmedas  
 Tipo exterior para uso marino (agua salada)

**ATEX:**

Zona 2 y 21/22  
 II 3 G  
 II 2 GD  
 IP66  
 IK08

**IECEx:**

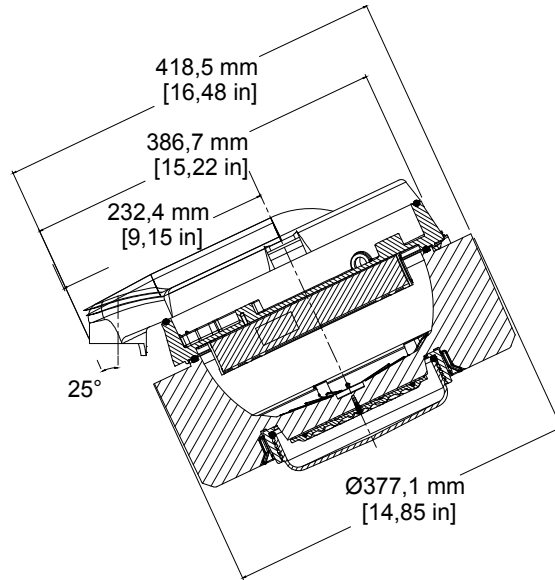
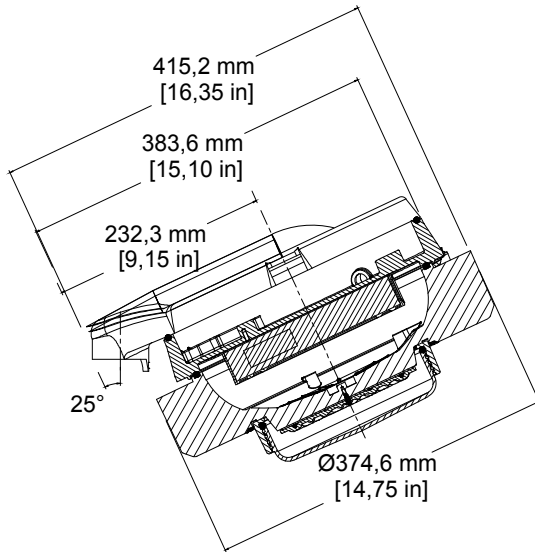
Zona 2 y 21/22  
 Ex ec IIC  
 Ex tb IIIC  
 Ex op is IIIC  
 IP66  
 IK08

Planos dimensionales

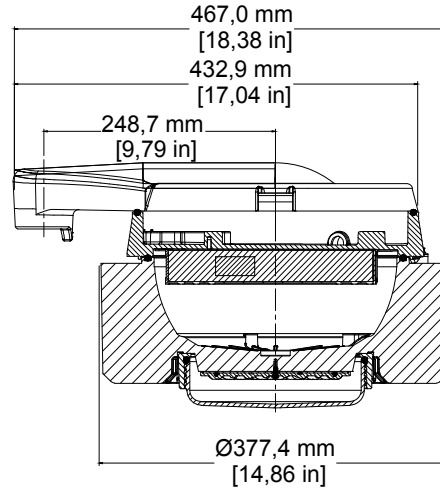
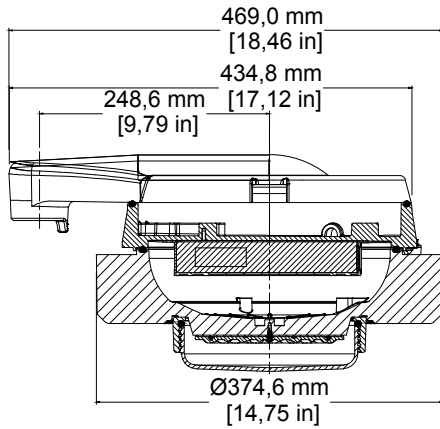
MLGL3 a MLGL7

MLGH9 a MLGH6

Poste a 25°



Poste a 90°



LED/TECHO ALTO: NEC/CEC CERRADA Y HERMÉTICA

APPLETON™

# Luminarias LED Mercmaster™ Generation serie 3

## Luminarias estancas y selladas

### NEC/CEC:

Clase I, división 2, grupos A, B, C, D  
Clase II, divisiones 1 y 2, grupos E, F, G  
Clase III  
Clase I, zona 2, AEx ec IIC  
Zona 21 AEx tb IIIC  
Clase I, zona 2, Ex ec II

### NEC/CEC:

Zona 21 Ex tb IIIC  
Tipo 3R, 4, 4X  
IP66/IP67  
Protección antiexplosiva simultánea  
Aptas para uso en áreas húmedas  
Tipo exterior para uso marino (agua salada)

### ATEX:

Zona 2 y 21/22  
II 3 G  
II 2 GD  
IP66  
IK08

### IECEX:

Zona 2 y 21/22  
Ex ec IIC  
Ex tb IIIC  
Ex op is IIIC  
IP66  
IK08

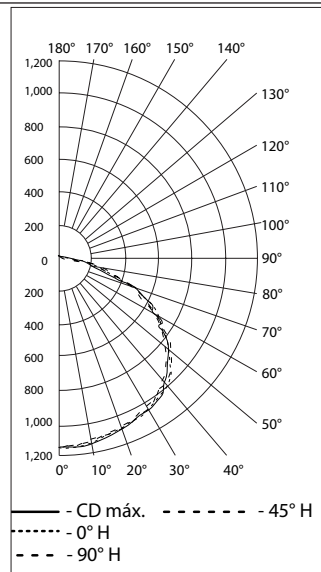
### Datos fotométricos — LOS DATOS EXPRESADOS SON ABSOLUTOS

Tipo V, policarbonato transparente, 5000 K CCT

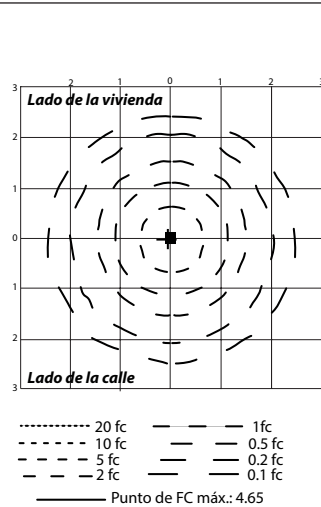
NÚMERO DE REPORTE: MLGAL33CP5

Lúmenes de luminaria 3.783

#### DISTRIBUCIÓN EN CANDELAS POLARES



#### TRAZADO DE VELA ISO



#### RESUMEN DE LÚMENES POR ZONA

Zona	Lúmenes	% luminaria
0-30	942,7	24,9 %
0-40	1591,7	42,1 %
0-60	2979,8	78,8 %
60-90	788,2	20,8 %
70-100	271,6	7,2 %
90-120	13,9	0,4 %
0-90	3768,1	99,6 %
90-180	15,1	0,4 %
0-180	3783,2	100 %

#### LÚMENES POR ZONA

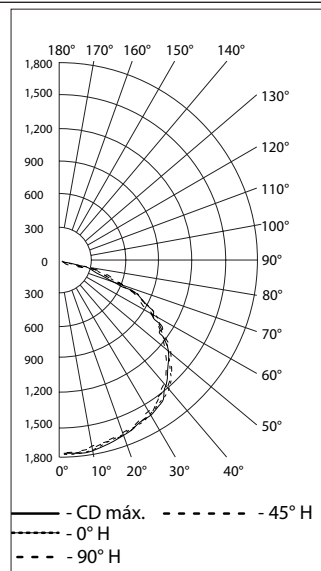
Zona	Lúmenes	% total	Zona	Lúmenes	% total
0-10	111,3	2,9 %	90-100	5,9	0,2 %
10-20	322,9	8,5 %	100-110	4,8	0,1 %
20-30	508,4	13,4 %	110-120	3,2	0,1 %
30-40	649,0	17,2 %	120-130	0,8	0 %
40-50	713,0	18,8 %	130-140	0,1	0 %
50-60	675,1	17,8 %	140-150	0,1	0 %
60-70	522,5	13,8 %	150-160	0,2	0 %
70-80	221,7	5,9 %	160-170	0,1	0 %
80-90	44,1	1,2 %	170-180	0,0	0 %

Tipo V, policarbonato transparente, 5000 K CCT

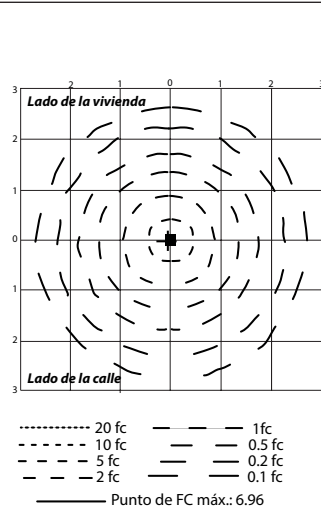
NÚMERO DE REPORTE: MLGAL53CP5

Lúmenes de luminaria 5660

#### DISTRIBUCIÓN EN CANDELAS POLARES



#### TRAZADO DE VELA ISO



#### RESUMEN DE LÚMENES POR ZONA

Zona	Lúmenes	% luminaria
0-30	1410,3	24,9 %
0-40	2381,3	42,1 %
0-60	4457,9	78,8 %
60-90	1179,2	20,8 %
70-100	406,4	7,2 %
90-120	20,7	0,4 %
0-90	5637,2	99,6 %
90-180	22,7	0,4 %
0-180	5659,8	100 %

#### LÚMENES POR ZONA

Zona	Lúmenes	% total	Zona	Lúmenes	% total
0-10	166,5	2,9 %	90-100	8,8	0,2 %
10-20	483,1	8,5 %	100-110	7,1	0,1 %
20-30	760,6	13,4 %	110-120	4,8	0,1 %
30-40	971,0	17,2 %	120-130	1,2	0 %
40-50	10667,7	18,8 %	130-140	0,1	0 %
50-60	1010,0	17,8 %	140-150	0,2	0 %
60-70	781,6	13,8 %	150-160	0,2	0 %
70-80	331,7	5,9 %	160-170	0,2	0 %
80-90	65,9	1,2 %	170-180	0,1	0 %

# Luminarias LED Mercmaster™ Generation serie 3

## Luminarias estancas y selladas

### NEC/CEC:

Clase I, división 2, grupos A, B, C, D  
Clase II, divisiones 1 y 2, grupos E, F, G  
Clase III  
Clase I, zona 2, AEx ec IIC  
Zona 21 AEx tb IIIC  
Clase I, zona 2, Ex ec II

### NEC/CEC:

Zona 21 Ex tb IIIC  
Tipo 3R, 4, 4X  
IP66/IP67  
Protección antiexplosiva simultánea  
Aptas para uso en áreas húmedas  
Tipo exterior para uso marino (agua salada)

### ATEX:

Zona 2 y 21/22  
II 3 G  
II 2 GD  
IP66  
IK08

### IECEx:

Zona 2 y 21/22  
Ex ec IIC  
Ex tb IIIC  
Ex op is IIIC  
IP66  
IK08

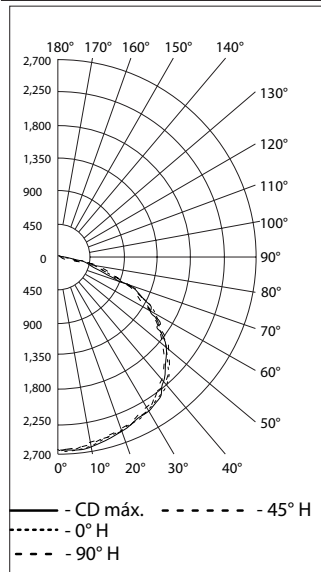
### Datos fotométricos — LOS DATOS EXPRESADOS SON ABSOLUTOS

Tipo V, policarbonato transparente, 5000 K CCT

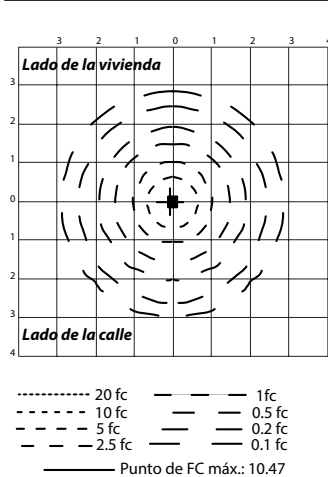
NÚMERO DE REPORTE: MLGAL73CP5

Lúmenes de luminaria 8.524

#### DISTRIBUCIÓN EN CANDELAS POLARES



#### TRAZADO DE VELA ISO



#### RESUMEN DE LÚMENES POR ZONA

Zona	Lúmenes	% luminaria
0-30	2123,9	24,9 %
0-40	3586,2	42,1 %
0-60	6713,7	78,8 %
60-90	1775,9	20,8 %
70-100	612,0	7,2 %
90-120	31,2	0,4 %
0-90	8489,6	99,6 %
90-180	34,1	0,4 %
0-180	8523,7	100 %

#### LÚMENES POR ZONA

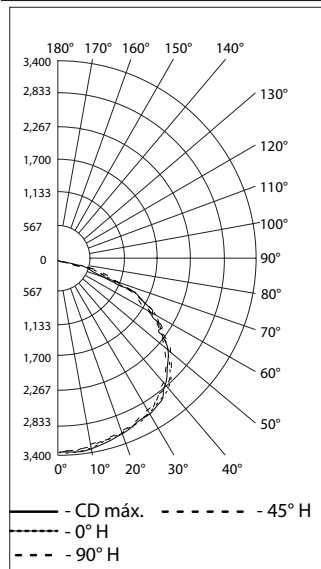
Zona	Lúmenes	% total	Zona	Lúmenes	% total
0-10	250,8	2,9 %	90-100	13,2	0,2 %
10-20	727,6	8,5 %	100-110	10,8	0,1 %
20-30	1145,5	13,4 %	110-120	7,2	0,1 %
30-40	1462,3	17,2 %	120-130	1,7	0 %
40-50	1606,4	18,8 %	130-140	0,1	0 %
50-60	1521,0	17,8 %	140-150	0,3	0 %
60-70	1177,1	13,8 %	150-160	0,4	0 %
70-80	499,5	5,9 %	160-170	0,3	0 %
80-90	99,3	1,2 %	170-180	0,1	0 %

Tipo V, policarbonato transparente, 5000 K CCT

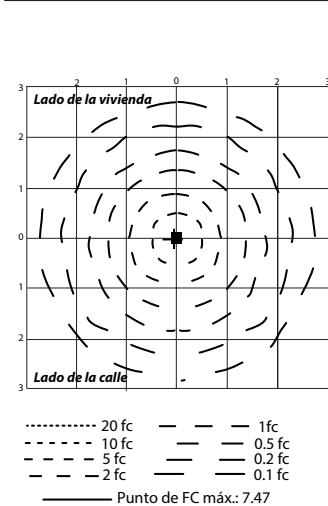
NÚMERO DE REPORTE: MLGAH93CP5

Lúmenes de luminaria 10845

#### DISTRIBUCIÓN EN CANDELAS POLARES



#### TRAZADO DE VELA ISO



#### RESUMEN DE LÚMENES POR ZONA

Zona	Lúmenes	% luminaria
0-30	2709,1	25 %
0-40	4571,0	42,1 %
0-60	8535,2	78,7 %
60-90	2272,7	21 %
70-100	806,0	7,4 %
90-120	33,3	0,3 %
0-90	10808,0	99,7 %
90-180	37,2	0,3 %
0-180	10845,2	100 %

#### LÚMENES POR ZONA

Zona	Lúmenes	% total	Zona	Lúmenes	% total
0-10	319,9	2,9 %	90-100	17,5	0,2 %
10-20	928,5	8,6 %	100-110	9,9	0,1 %
20-30	1460,7	13,5 %	110-120	5,9	0,1 %
30-40	1861,9	17,2 %	120-130	1,6	0 %
40-50	2042,3	18,8 %	130-140	0,7	0 %
50-60	1922,0	17,7 %	140-150	0,6	0 %
60-70	1484,2	13,7 %	150-160	0,5	0 %
70-80	649,2	6,0 %	160-170	0,3	0 %
80-90	139,3	1,3 %	170-180	0,1	0 %

# Luminarias LED Mercmaster™ Generation serie 3

## Luminarias estancas y selladas

### NEC/CEC:

Clase I, división 2, grupos A, B, C, D  
Clase II, divisiones 1 y 2, grupos E, F, G  
Clase III  
Clase I, zona 2, AEx ec IIC  
Zona 21 AEx tb IIIC  
Clase I, zona 2, Ex ec II

### NEC/CEC:

Zona 21 Ex tb IIIC  
Tipo 3R, 4, 4X  
IP66/IP67  
Protección antiexplosiva simultánea  
Aptas para uso en áreas húmedas  
Tipo exterior para uso marino (agua salada)

### ATEX:

Zona 2 y 21/22  
II 3 G  
II 2 GD  
IP66  
IK08

### IECEX:

Zona 2 y 21/22  
Ex ec IIC  
Ex tb IIIC  
Ex op is IIIC  
IP66  
IK08

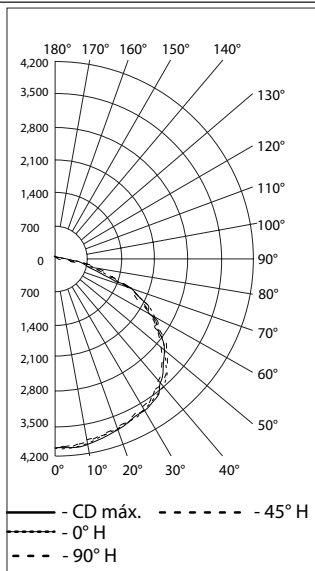
### Datos fotométricos — LOS DATOS EXPRESADOS SON ABSOLUTOS

Tipo V, policarbonato transparente, 5000 K CCT

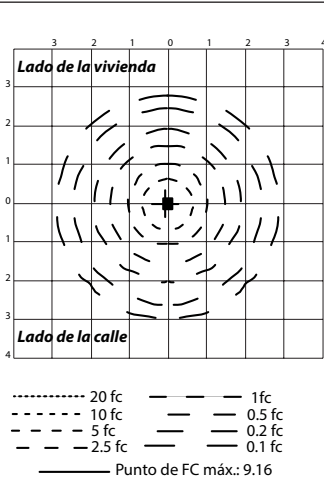
NÚMERO DE REPORTE: MLGAH13CP5

Lúmenes de luminaria 13.204

#### DISTRIBUCIÓN EN CANDELAS POLARES



#### TRAZADO DE VELA ISO



#### RESUMEN DE LÚMENES POR ZONA

Zona	Lúmenes	% luminaria
0-30	3298,3	25 %
0-40	5565,1	42,1 %
0-60	10391,5	78,7 %
60-90	2767,0	21 %
70-100	981,3	7,4 %
90-120	40,6	0,3 %
0-90	13158,5	99,7 %
90-180	45,3	0,3 %
0-180	13203,8	100 %

#### LÚMENES POR ZONA

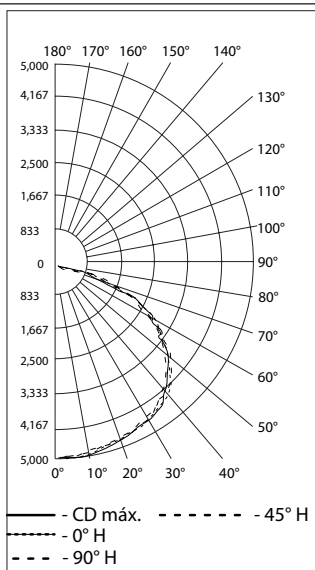
Zona	Lúmenes	% total	Zona	Lúmenes	% total
0-10	389,5	2,9	90-100	21,3	0,2 %
10-20	1130,4	8,6	100-110	12,0	0,1 %
20-30	1778,4	13,5	110-120	7,2	0,1 %
30-40	2266,8	17,2	120-130	2,0	0 %
40-50	2486,4	18,8	130-140	0,8	0 %
50-60	2340,0	17,7	140-150	0,8	0 %
60-70	1807,0	13,7	150-160	0,6	0 %
70-80	790,4	6,0	160-170	0,4	0 %
80-90	169,6	1,3	170-180	0,1	0 %

Tipo V, policarbonato transparente, 5000 K CCT

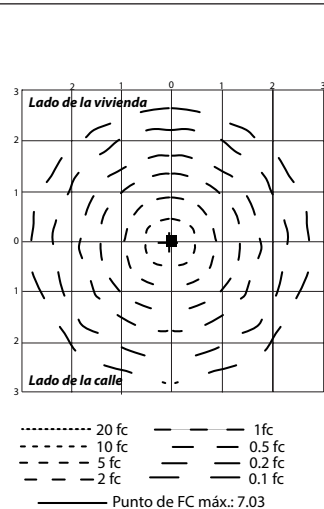
NÚMERO DE REPORTE: MLGAH33CP5

Lúmenes de luminaria 15937

#### DISTRIBUCIÓN EN CANDELAS POLARES



#### TRAZADO DE VELA ISO



#### RESUMEN DE LÚMENES POR ZONA

Zona	Lúmenes	% luminaria
0-30	3981,1	25 %
0-40	6717,3	42,1 %
0-60	12542,8	78,7 %
60-90	3339,8	21 %
70-100	1184,5	7,4 %
90-120	49,0	0,3 %
0-90	15882,6	99,7 %
90-180	54,7	0,3 %
0-180	15937,3	100 %

#### LÚMENES POR ZONA

Zona	Lúmenes	% total	Zona	Lúmenes	% total
0-10	470,1	2,9 %	90-100	25,7	0,2 %
10-20	1364,4	8,6 %	100-110	14,5	0,1 %
20-30	2146,6	13,5 %	110-120	8,7	0,1 %
30-40	2736,1	17,2 %	120-130	2,4	0 %
40-50	3001,2	18,8 %	130-140	1,0	0 %
50-60	2824,4	17,7 %	140-150	0,9	0 %
60-70	2181,1	13,7 %	150-160	0,7	0 %
70-80	954,0	6,0 %	160-170	0,5	0 %
80-90	204,7	1,3 %	170-180	0,2	0 %

# Luminarias LED Mercmaster™ Generation serie 3

## Luminarias estancas y selladas

### NEC/CEC:

Clase I, división 2, grupos A, B, C, D  
Clase II, divisiones 1 y 2, grupos E, F, G  
Clase III  
Clase I, zona 2, AEx ec IIC  
Zona 21 AEx tb IIIC  
Clase I, zona 2, Ex ec II

### NEC/CEC:

Zona 21 Ex tb IIIC  
Tipo 3R, 4, 4X  
IP66/IP67  
Protección antiexplosiva simultánea  
Aptas para uso en áreas húmedas  
Tipo exterior para uso marino (agua salada)

### ATEX:

Zona 2 y 21/22  
II 3 G  
II 2 GD  
IP66  
IK08

### IECEX:

Zona 2 y 21/22  
Ex ec IIC  
Ex tb IIIC  
Ex op is IIIC  
IP66  
IK08

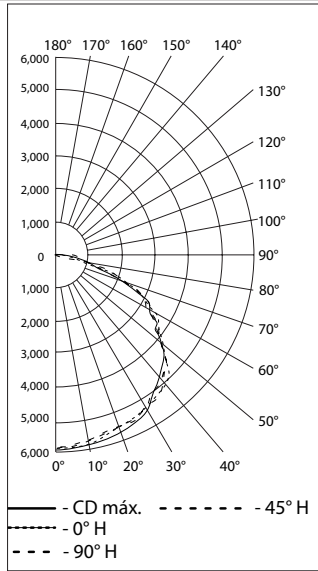
### Datos fotométricos — LOS DATOS EXPRESADOS SON ABSOLUTOS

Tipo V, policarbonato transparente, 5000 K CCT

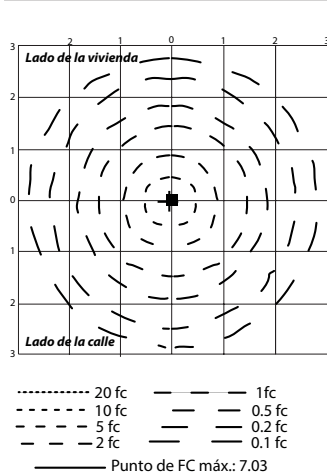
NÚMERO DE REPORTE: MLGAH63CP5

Lúmenes de luminaria 19.107

### DISTRIBUCIÓN EN CANDELAS POLARES



### TRAZADO DE VELA ISO



Zona	Lúmenes	% luminaria
0-30	4772,9	25 %
0-40	8053,1	42,1 %
0-60	15037,2	78,7 %
60-90	4004,0	21 %
70-100	1420,0	7,4 %
90-120	58,7	0,3 %
0-90	19041,2	99,7 %
90-180	65,7	0,3 %
0-180	19107,0	100 %

### LÚMENES POR ZONA

Zona	Lúmenes	% total	Zona	Lúmenes	% total
0-10	563,6	2,9 %	90-100	30,8	0,2 %
10-20	1635,8	8,6 %	100-110	17,4	0,1 %
20-30	2573,5	13,5 %	110-120	10,5	0,1 %
30-40	3280,3	17,2 %	120-130	2,9	0 %
40-50	3598,0	18,8 %	130-140	1,3	0 %
50-60	3386,1	17,7 %	140-150	1,2	0 %
60-70	2614,9	13,7 %	150-160	0,9	0 %
70-80	1143,7	6,0 %	160-170	0,6	0 %
80-90	245,5	1,3 %	170-180	0,2	0 %

LED/TECHO ALTO: NEC/CEC CERRADA Y HERMÉTICA

APPLETON™

Las curvas IES completas se pueden encontrar en la página web de Appleton.  
Visite [Masteringled.com](http://Masteringled.com) para obtener más información sobre el LED Mercmaster™ Generation serie 3